

# Borace Barrier

Borace Barrier är ett innovativt 3m vinklat temporärt barriärsystem som används för att öka säkerheten vid olika tillfällen.



# Borace Barrier

Borace Barrier är ett innovativt 3m vinklat temporärt barriärsystem som används för att öka säkerheten vid olika tillfällen.

Borace är framtaget främst för att öka säkerheten för åskådare och cyklister vid tävlingar och evenemang men kan med fördel även användas i andra sammanhang.

Dess unika design gör det lätt att kontrollera publiken mer säkert och är dessutom enkel att hantera.

Möjlighet till reklam erbjuds i form av paneler eller vepor för era sponsorer med möjlighet att byta ut reklampaneler.

- ✓ Fristående vinklad design ger säkerhet
- ✓ Integrerad reklam-/ sponsringsmöjligheter
- ✓ Snabb installation och demontering
- ✓ Avtagbara fötter
- ✓ 20st enheter kan staplas i en box

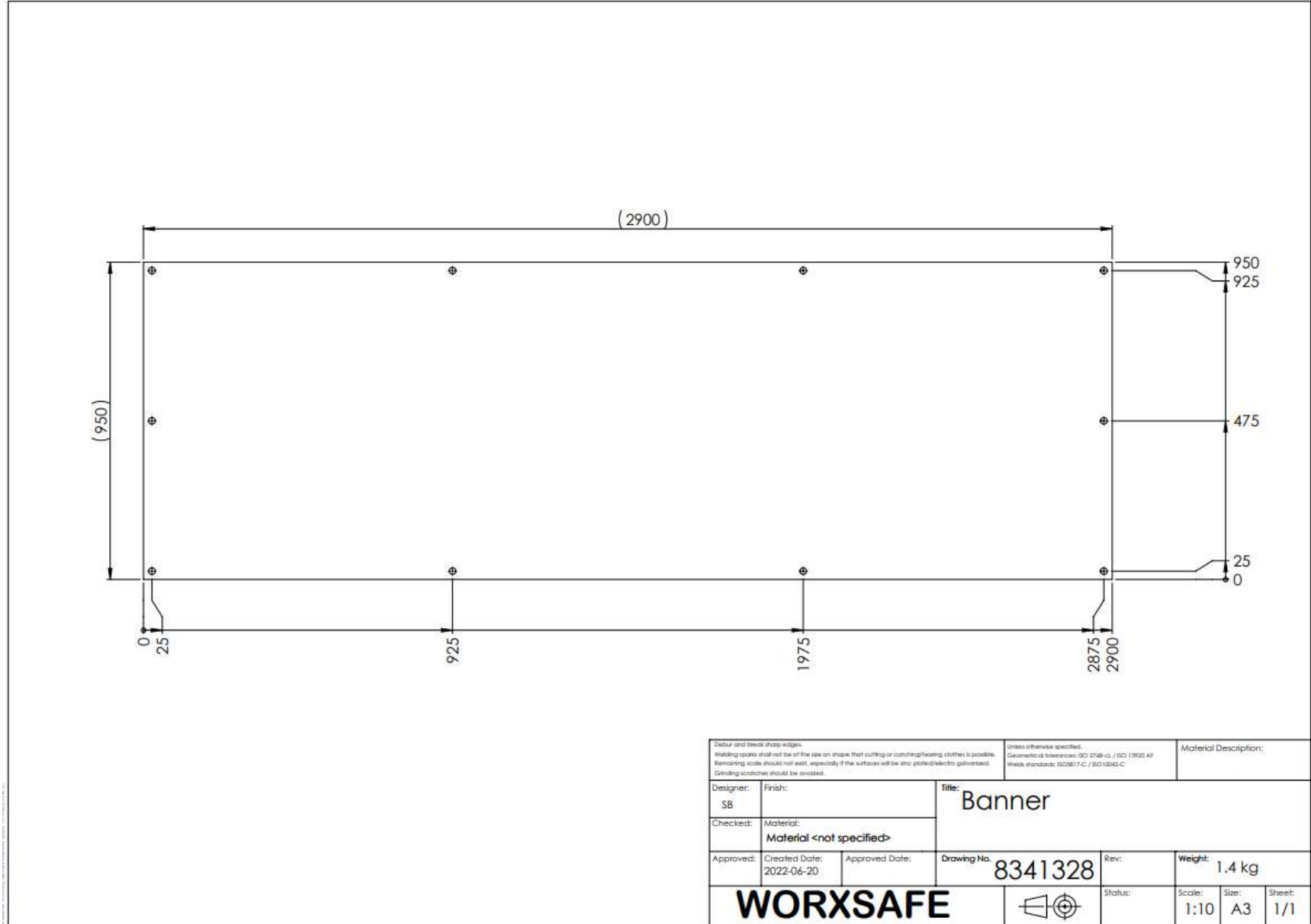


# Borace Barrier



# Borace Barrier

Banner storlek



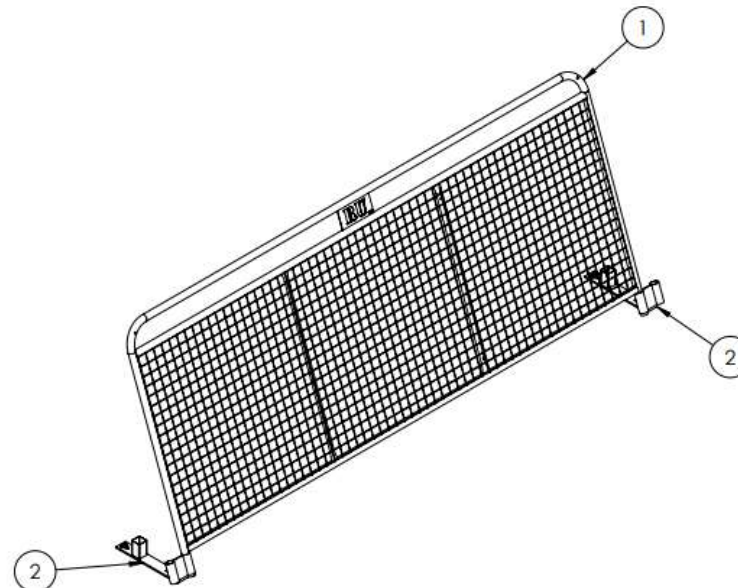
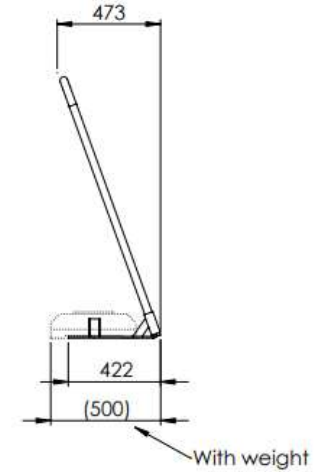
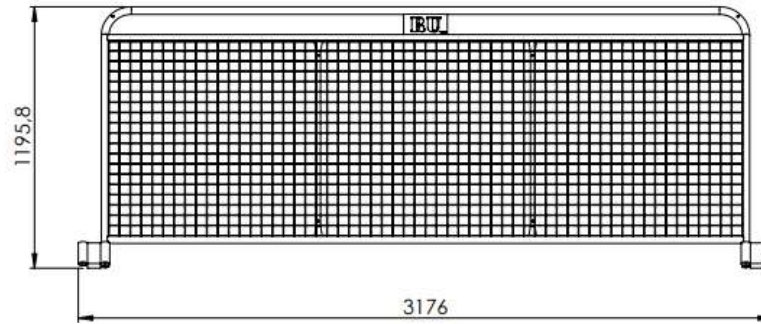
# Borace Barrier

Artikel: Borace Barrier 3x1,2 m

Art.nr: 923410

Artikel: Borace Barrier Base

Art.nr: 923411



Item No.	Part Number	Description	Qty.
1	8341312	Race Barrier	1
2	8341317	Race Barrier Base	2
3	25kg wemas motvikt		1

Deburr and break sharp edges.  
Welding spots shall not be of the size on whose first cutting or catching/heating clothes is possible.  
Remarking scale should not exist, especially if the surfaces will be zinc plated/electro galvanized.  
Grinding scratches should be avoided.

Unless otherwise specified:  
Geometriska toleranser: ISO 2768-01 / ISO 13920 A1  
Weld standards: ISO 5817 C / ISO 10940 C

Material Description:  
Tap Assy

Designer: IS	Finish: None	Title: WXS Race Barrier	
Checked: SB	Material:		
Approved: PJ	Created Date: 2022-06-20	Approved Date: 2022-06-20	Drawing No. 8341318
			Rev: 00
			Weight: 50.2 kg

<b>WORXSAFE</b>		Status: Released	Scale: 1:20	Size: A3	Sheet: 1/1
-----------------	--	---------------------	----------------	-------------	---------------





Ramudden