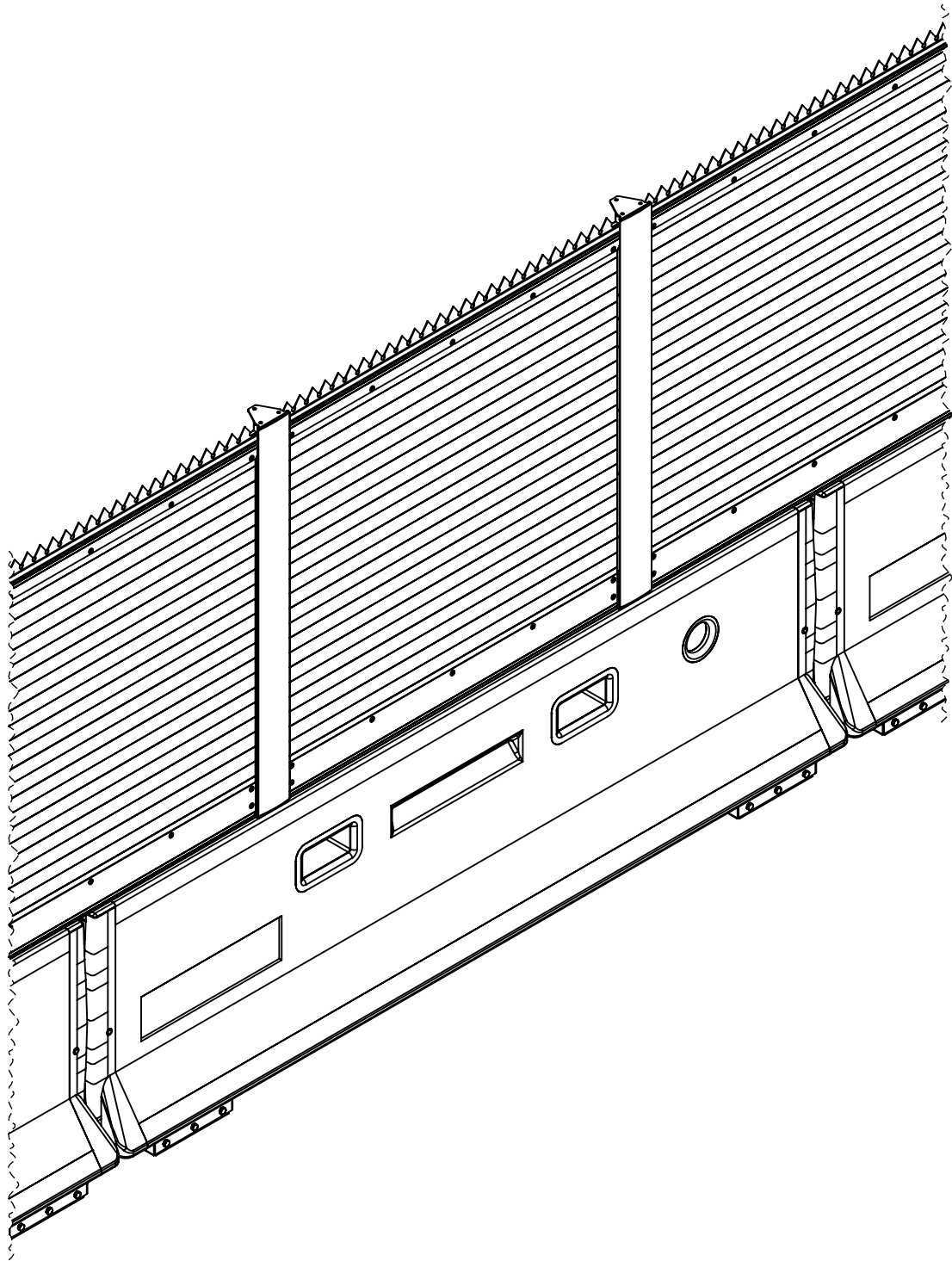




SoundGuard SVEA





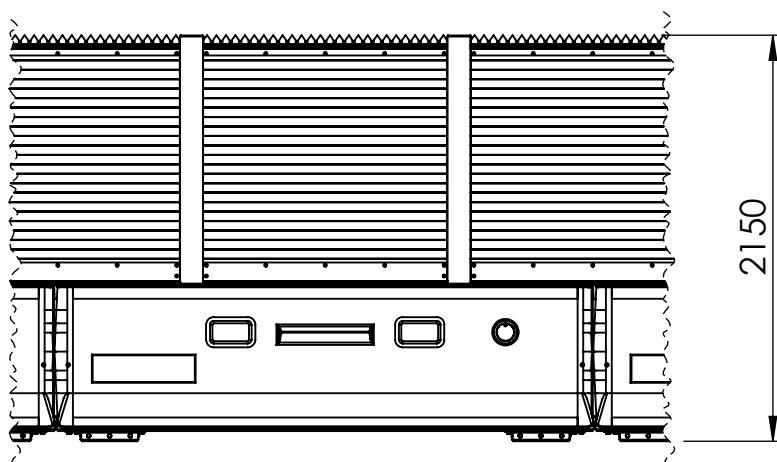
Checklista

- Skaffa en bild över vindförhållandena på montageplatsen. Kommer systemet att vara extra utsatt för vindbelastning genom exempelvis öppen terrängtyp, kustnära montage, montage på bro etc.?
- Kontrollera noga mot tippningsgränserna för vald produktkonfiguration i denna bruksanvisning.
- Vidtag vid behov åtgärder för att öka tippningsgränsen. Exempelvis stagning.
- Tänk på att vindtrycket som verkar på systemet ökar kvadratisk med vindhastigheten.
- Tillse att underlaget är plant och stadigt. Lutar underlaget minskar också tippningsgränsen för systemet.
- Var uppmärksam på skadade komponenter, använd endast kontrollerat material.
- Dra åt skruvar väl.
- Säkerställ att alla barriärer är sammankopplade.
- Använd endast för arbetet avsedda verktyg.

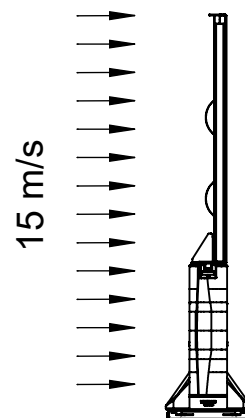


Yttre mått/Vindbegränsning

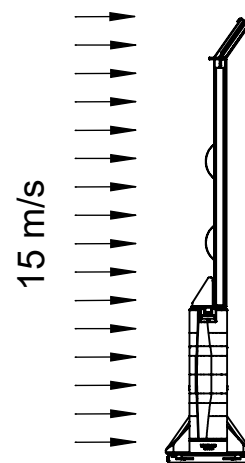
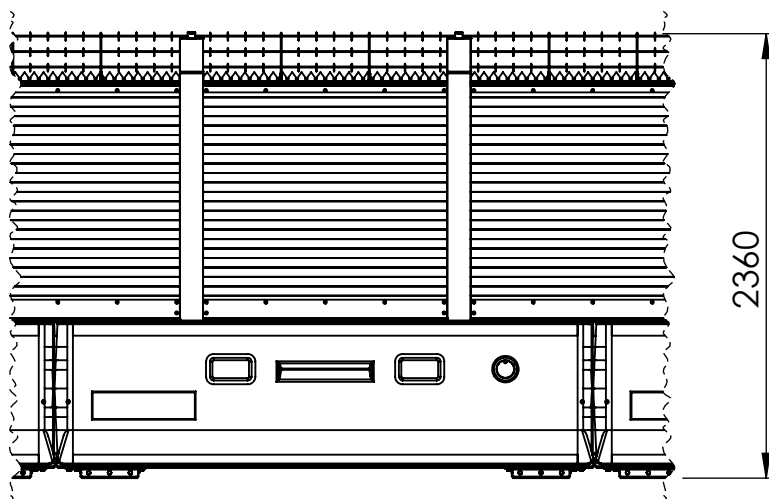
Basutförande



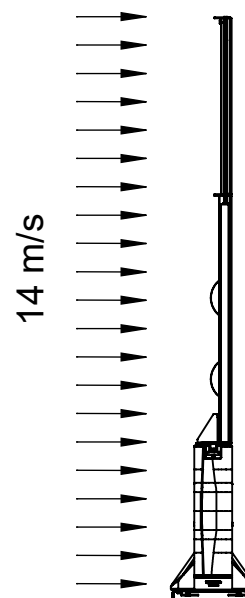
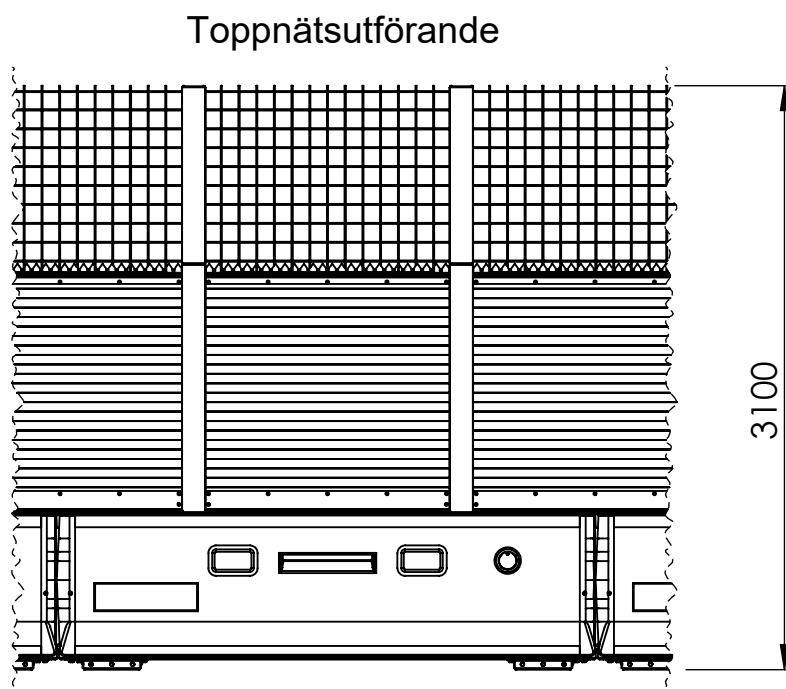
Vindhastighet
tippning



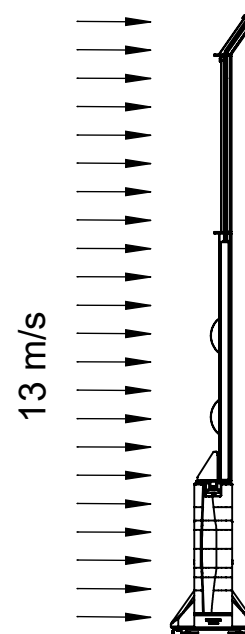
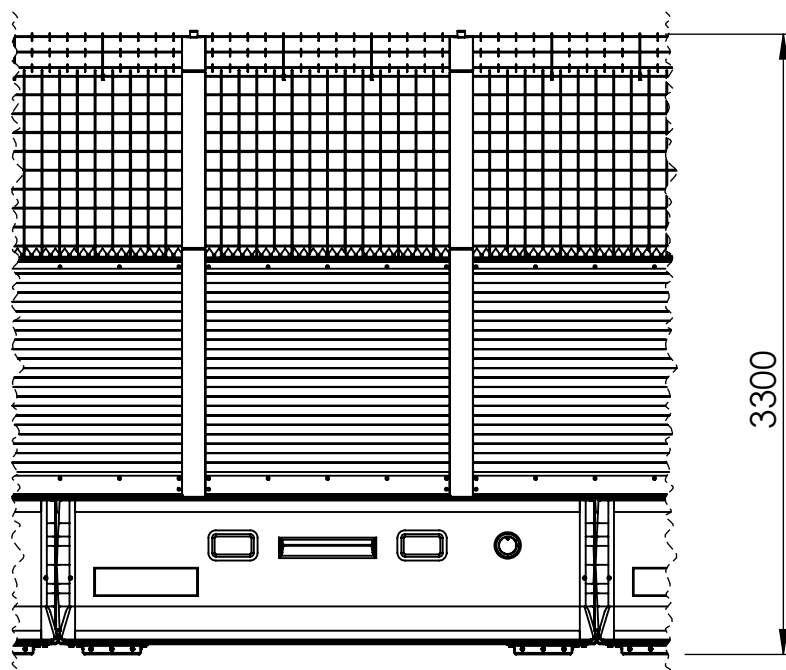
Taggtrådsutförande



Yttre mått/Vindbegränsning



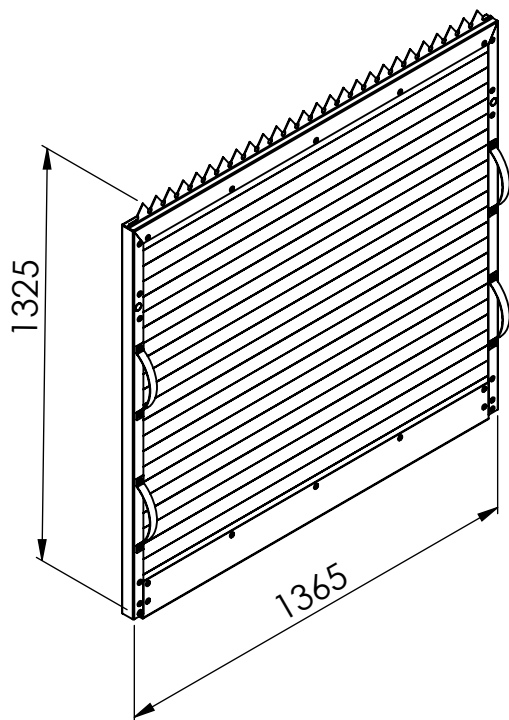
Toppnätsutförande med taggråd



För montage av paneler i dubbelhöjd, se separat instruktion.

Tillbehör

300197 - Panelsektion 1365

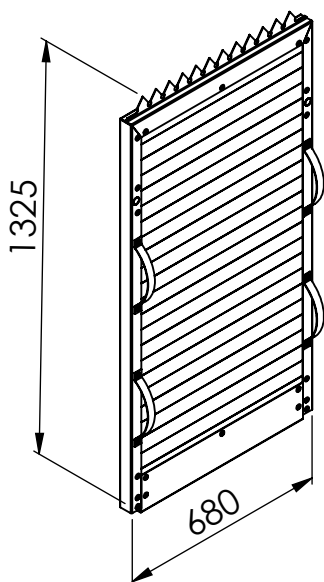


Aluminium/Stål



22

300361 - Panelsektion 680



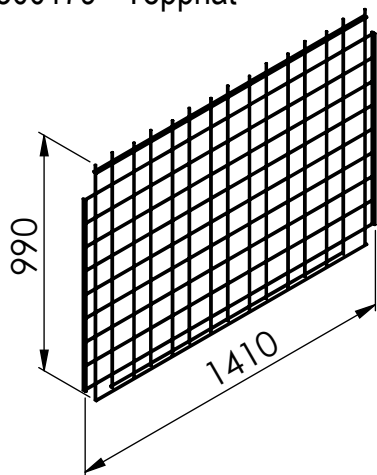
Aluminium/Stål



11,5

Tillbehör

300179 - Toppnät

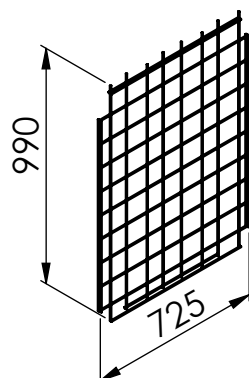


Stål



8,0

300423 - Toppnät kort

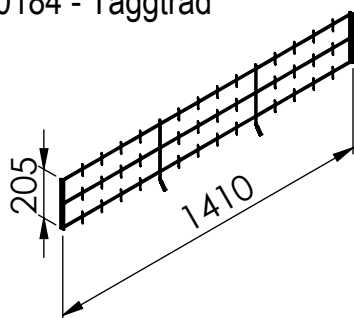


Stål



4,5

300184 - Taggtråd

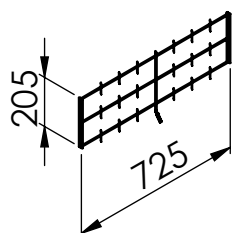


Rostfritt stål



1,5

300427 - Taggtråd kort



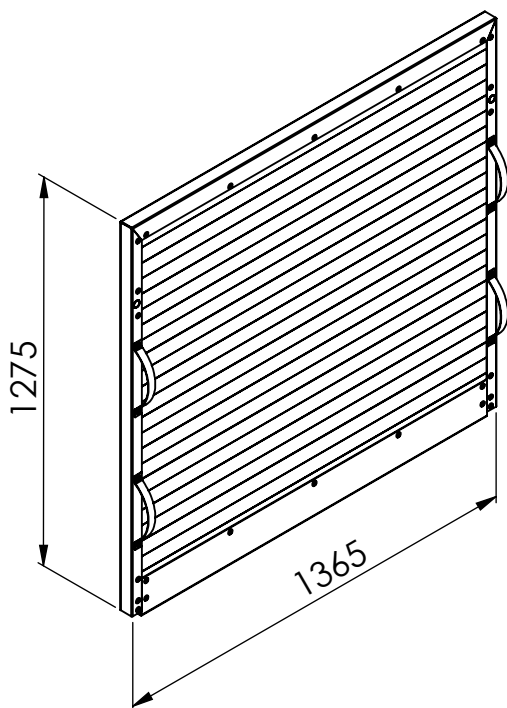
Rostfritt stål



1,0

Tillbehör

300368 - Panelsektion 1365 utan drakrygg

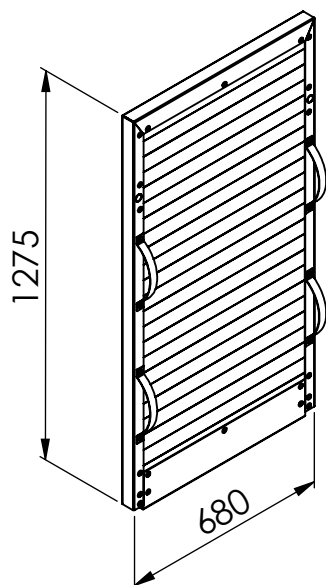


Aluminium/Stål



22

300370 - Panelsektion 680 utan drakrygg



Aluminium/Stål

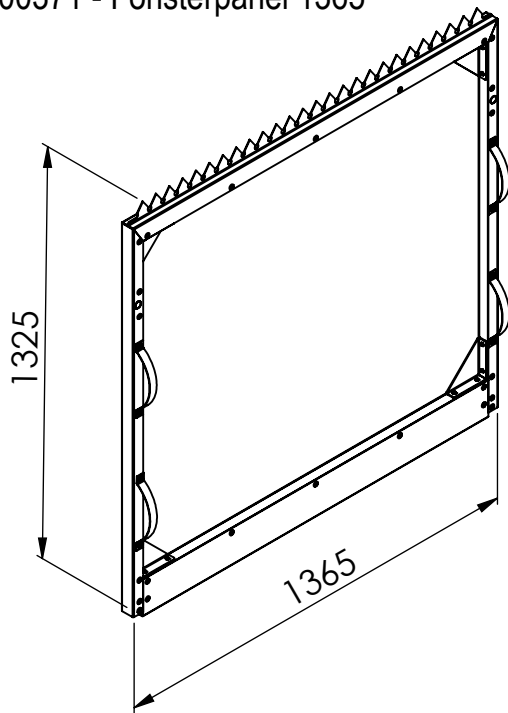


11,5



Tillbehör

300371 - Fönsterpanel 1365

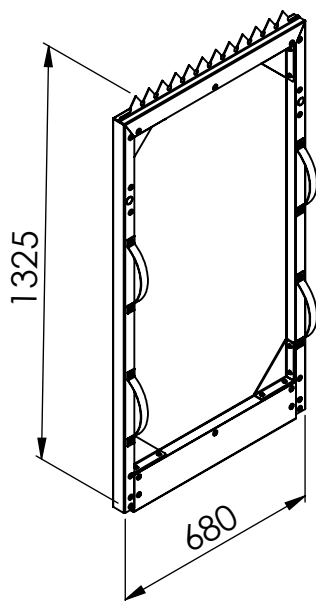


Aluminium/Polykarbonat



20

300379 - Fönsterpanel 680



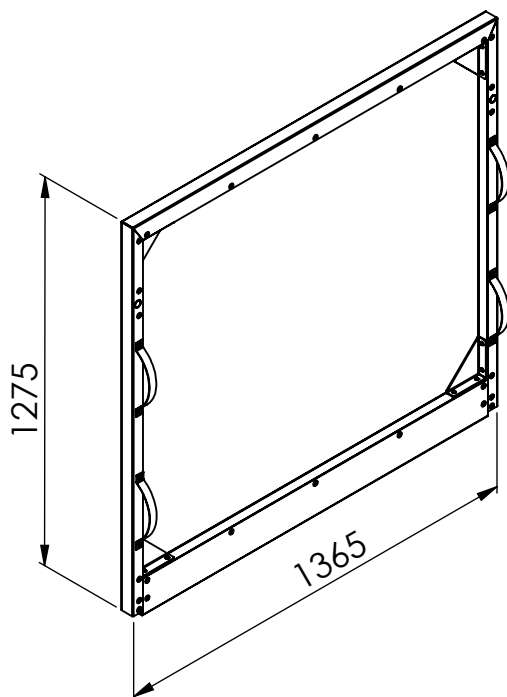
Aluminium/Polykarbonat



11,5

Tillbehör

300385 - Fönsterpanel 1365 utan drakrygg

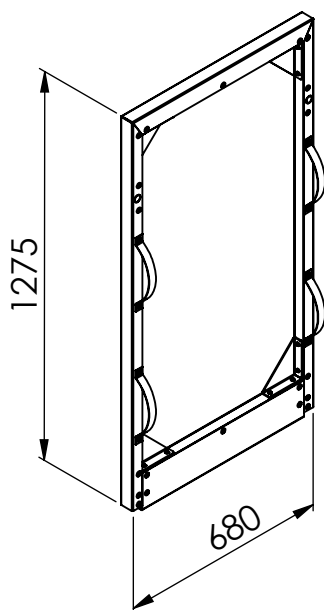


Aluminium/Polykarbonat



22

300386 - Fönsterpanel 680 utan drakrygg



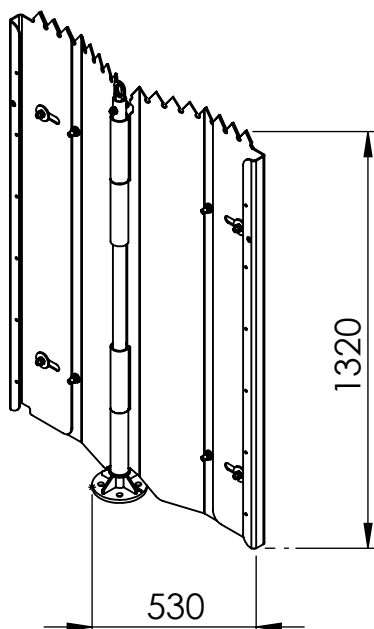
Aluminium/Polykarbonat



11,5

Tillbehör

300545 - Hörnpanel

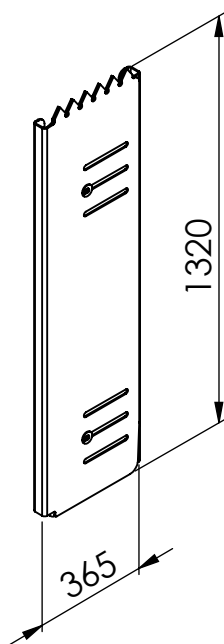


Aluminium/Stål



25

300547 - Skarvpanel



Aluminium/Stål

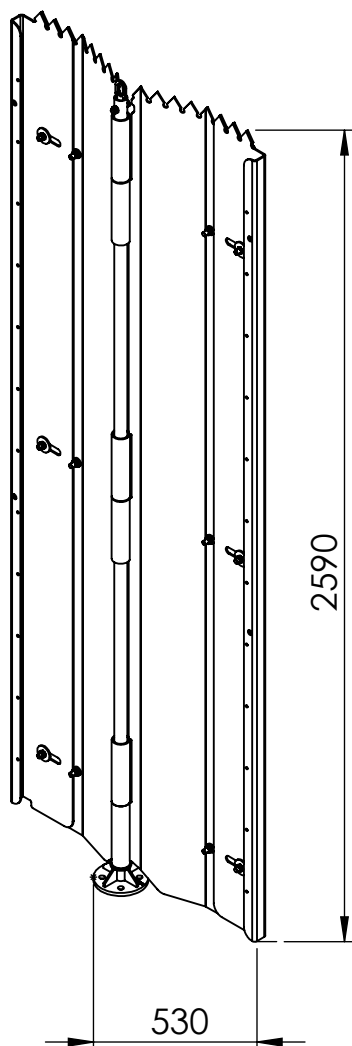


11,5



Tillbehör

300546 - Hörnpanel Dubbel



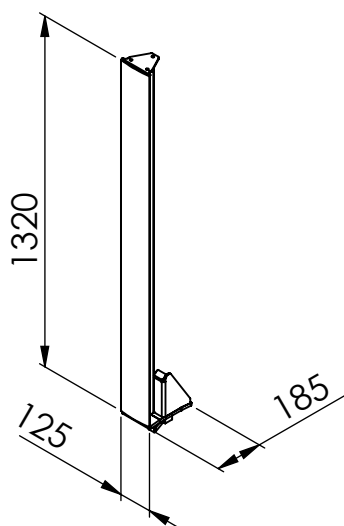
Aluminium/Stål




50

Tillbehör

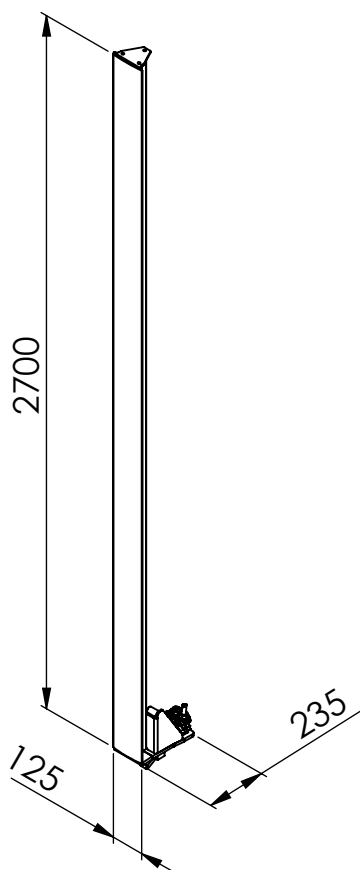
300437 - Basstolpe



 Aluminium

 5,5

300460 - Stolpe dubbelhöjd

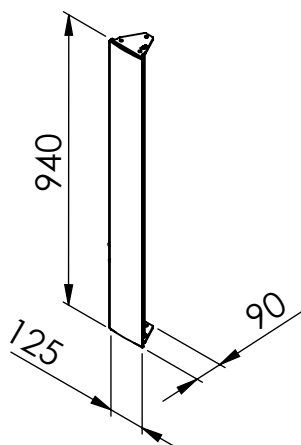


 Aluminium

 10

Tillbehör

300447 - Stolpe till toppnät

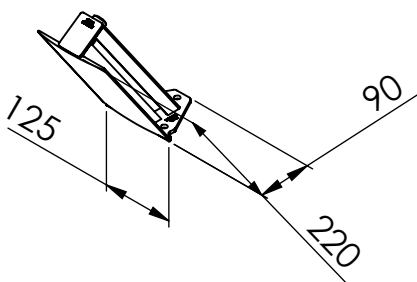


Aluminium



2,5

300459 - Stolpe till tagtråd

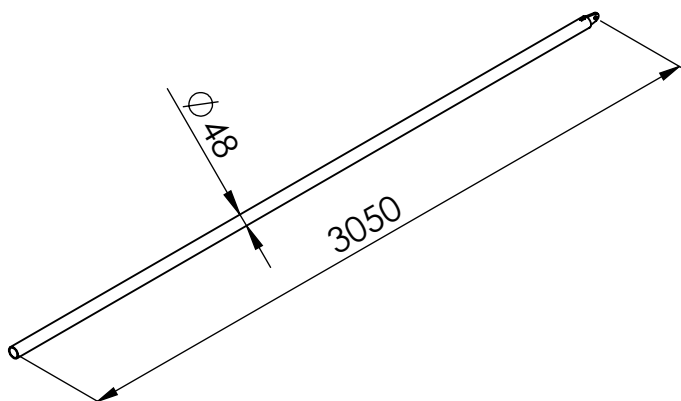


Aluminium



1

300406 - Diagonalstag till dubbelhöjd



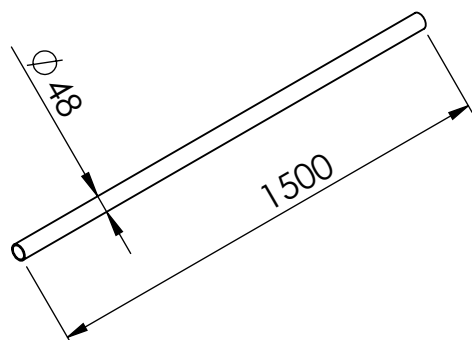
Stål



12

Tillbehör

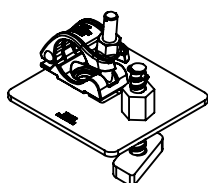
300523 - Horisontellt stag



Stål

5,5

300403 - Fästplatta stagning



Stål

2,0

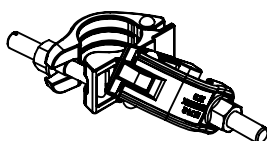
300474 - Toppfäste stagning



Stål

0,3

300579 - Koppling mellan stag

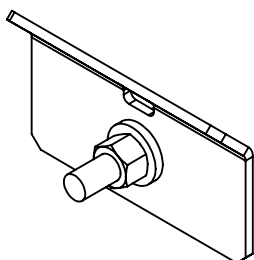


Stål

1,0

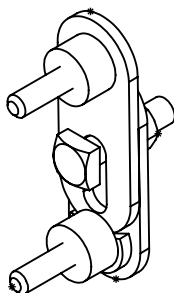
Tillbehör

300476 - Panelstyrning Dubbelpanel



 Stål
 0,5

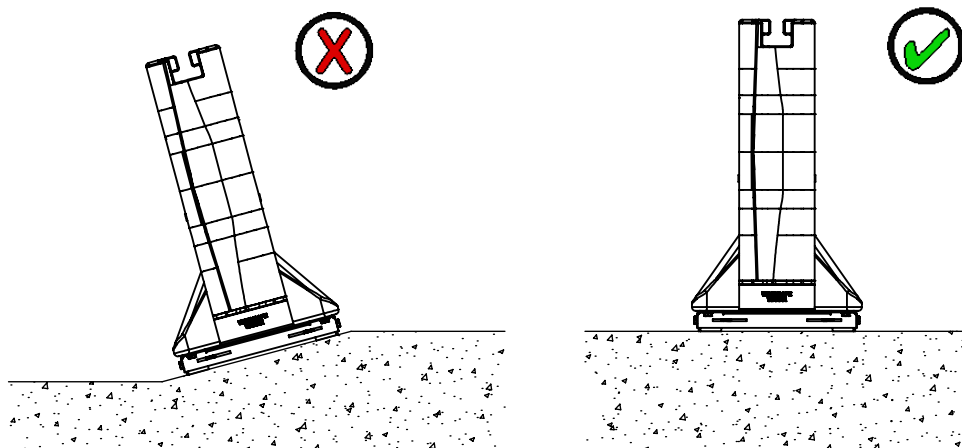
300530 - Panellåsning



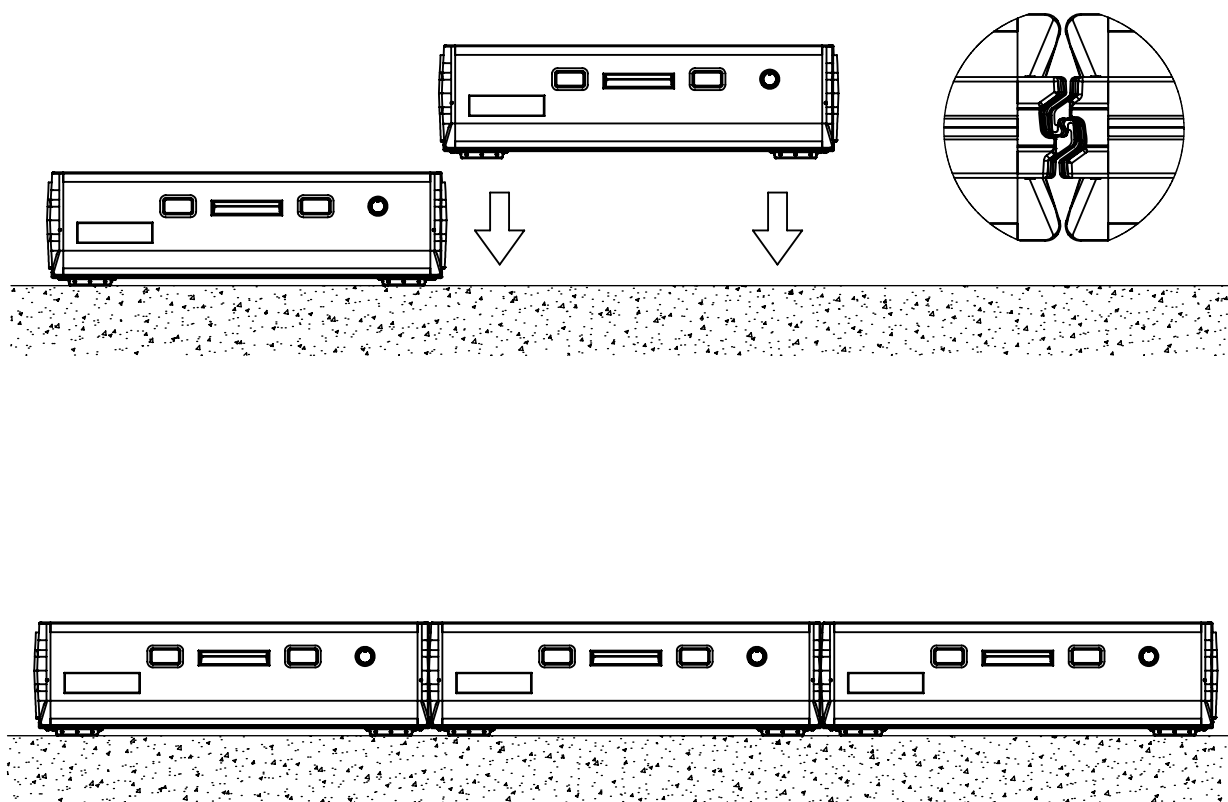
 Stål
 0,5

Montage

Säkerställ att underlaget är plant och tål lasten av systemet innan montage påbörjas.



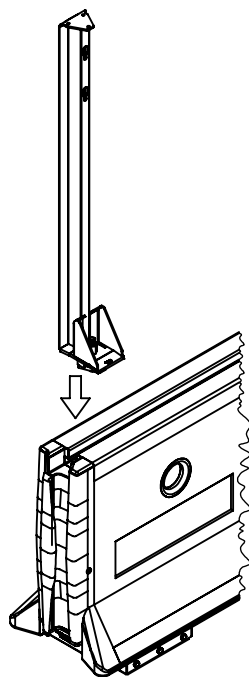
Koppla samman barriärerna i önskad uppställning och säkerställ att samtliga barriärer är korrekt kopplade.



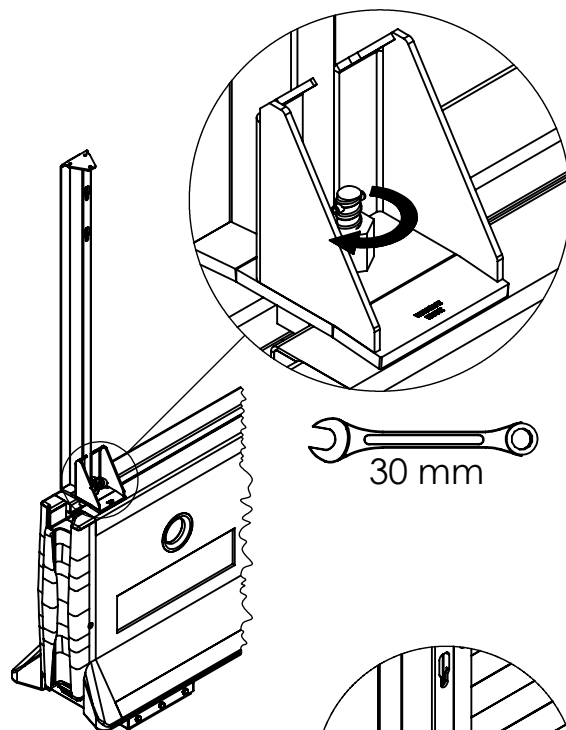


Montage

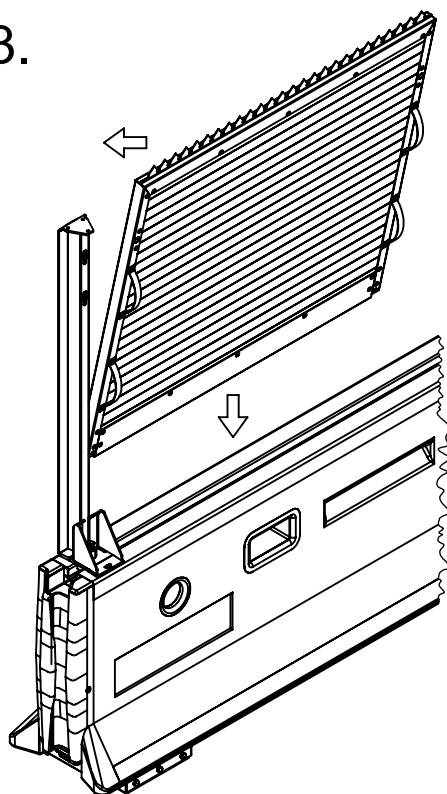
1.



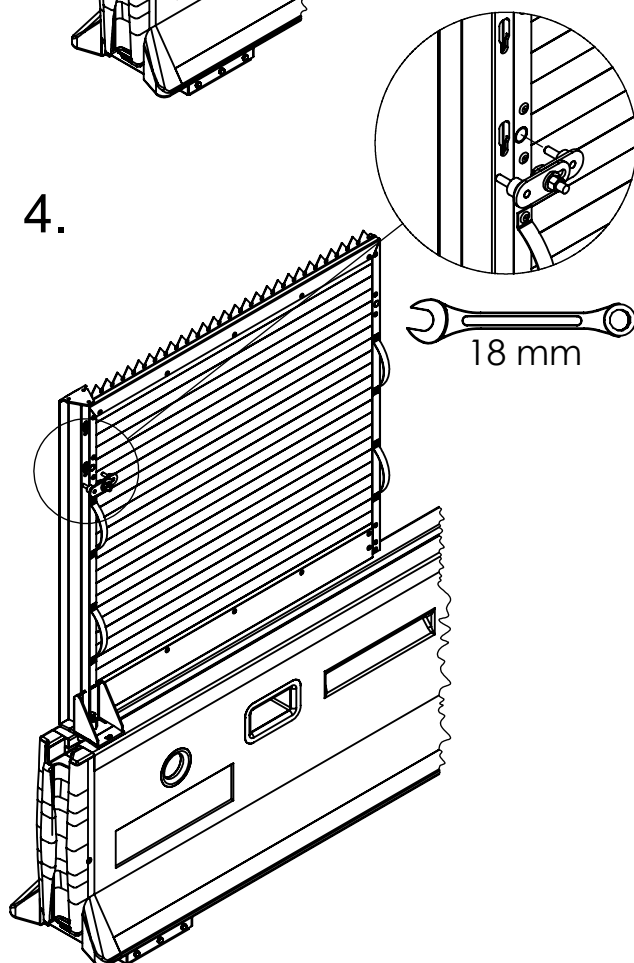
2.



3.

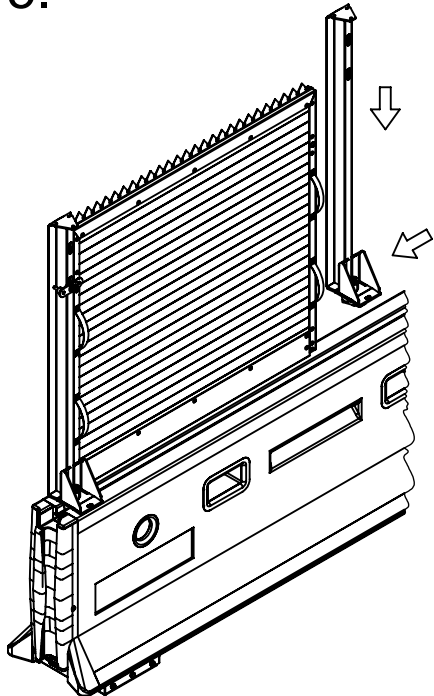


4.

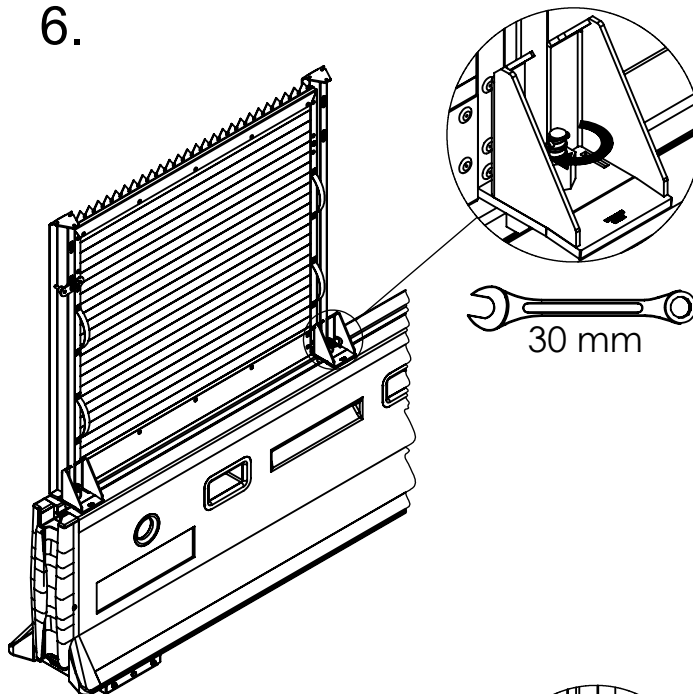


Montage

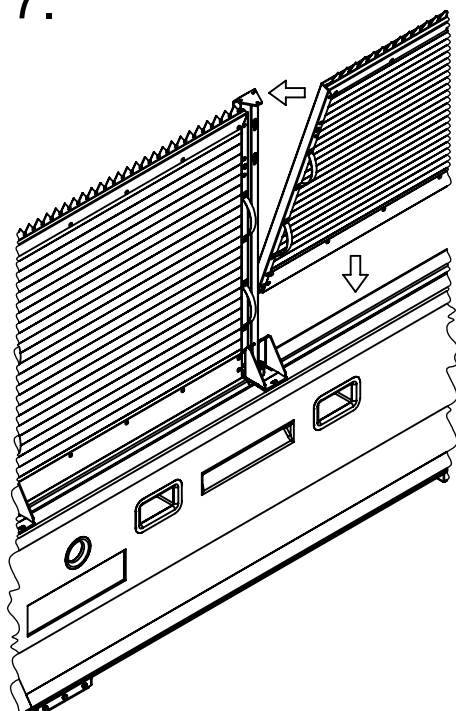
5.



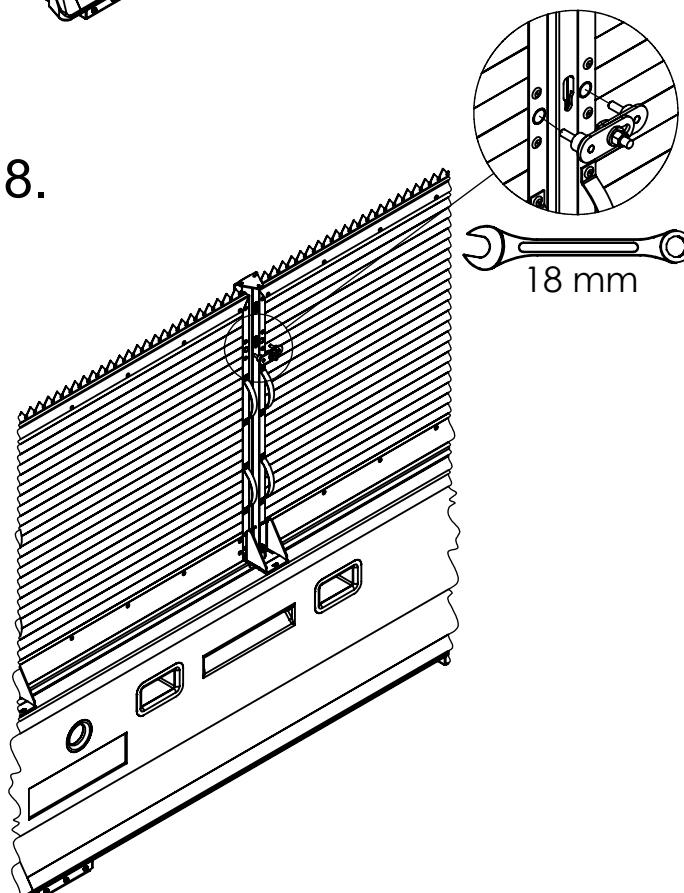
6.



7.

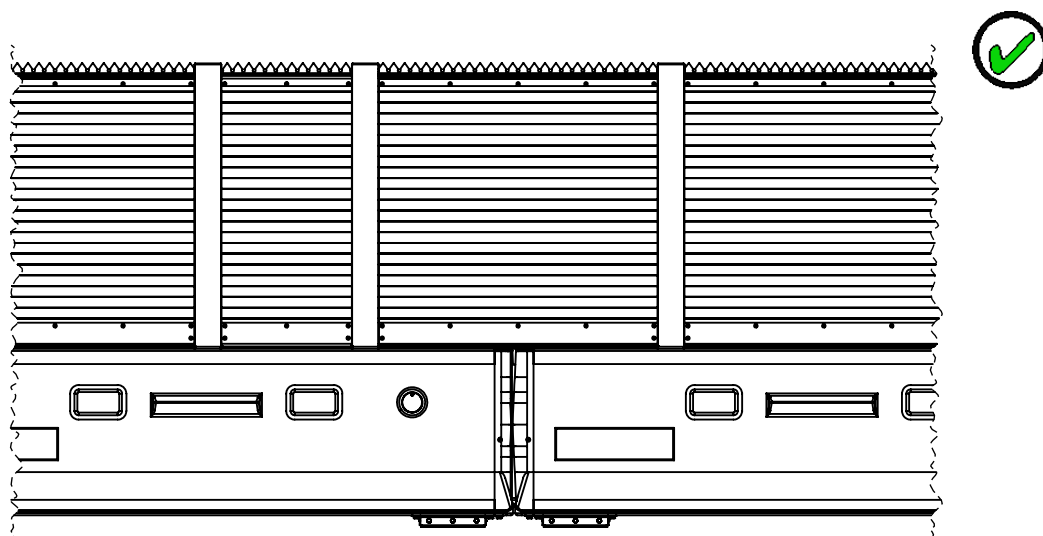
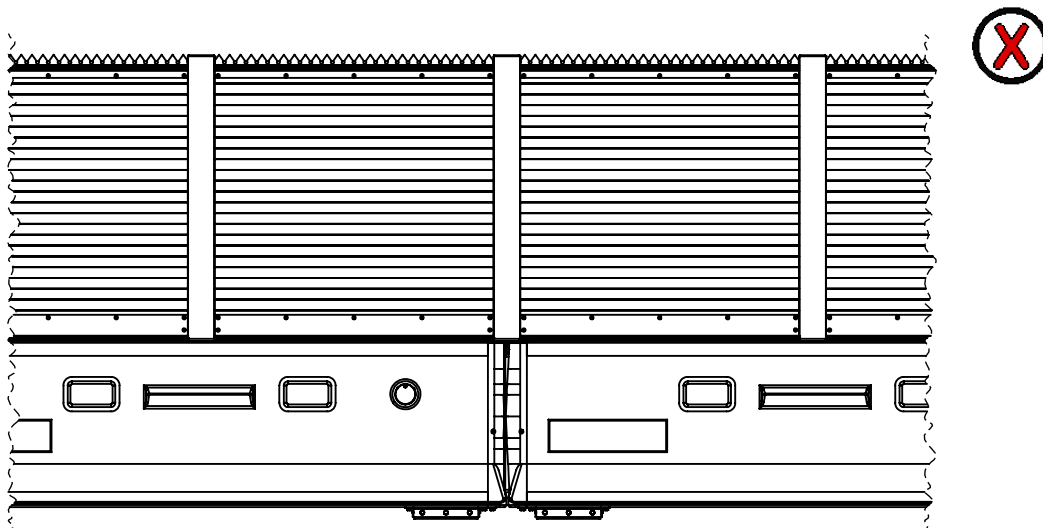


8.



Montage

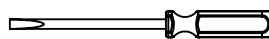
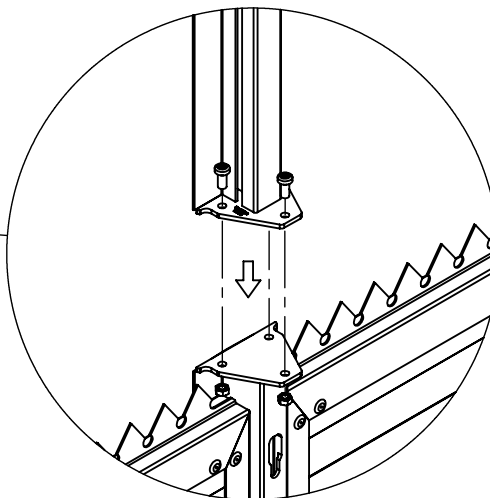
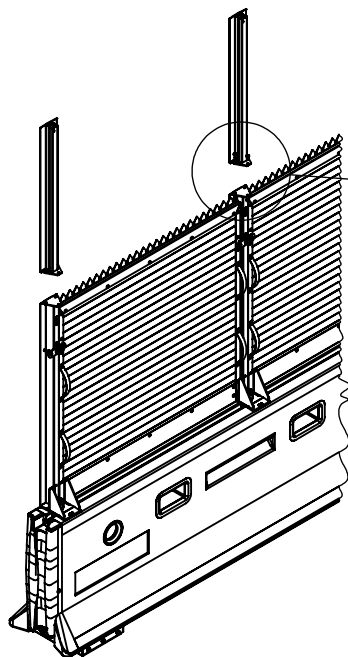
Använd en kort panel till att förskjuta en stolpe så att den inte hamnar i skarven mellan två barriärer.



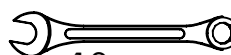


Montage Toppnät

1.

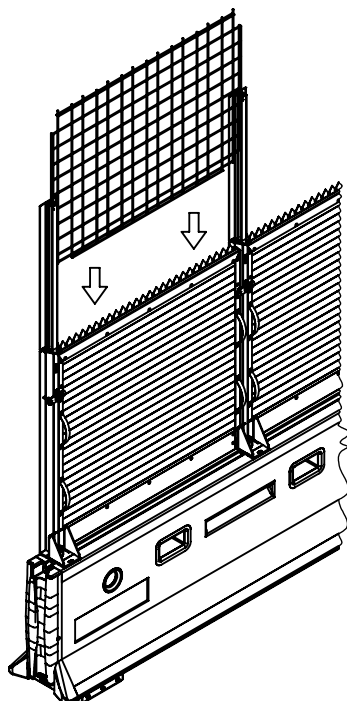


Torx T40

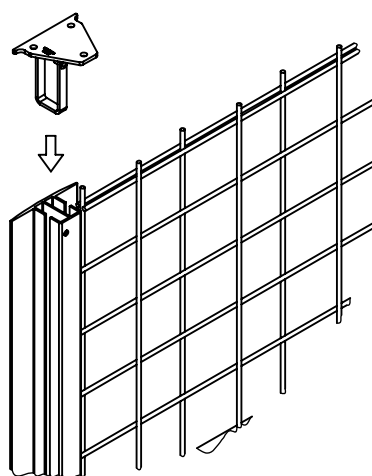


13 mm

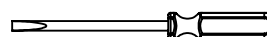
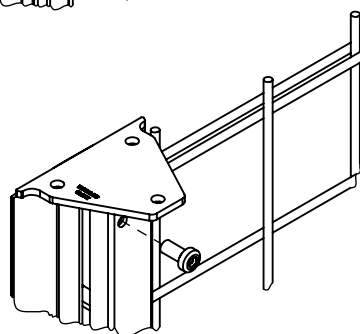
2.



3.



4.

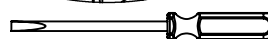
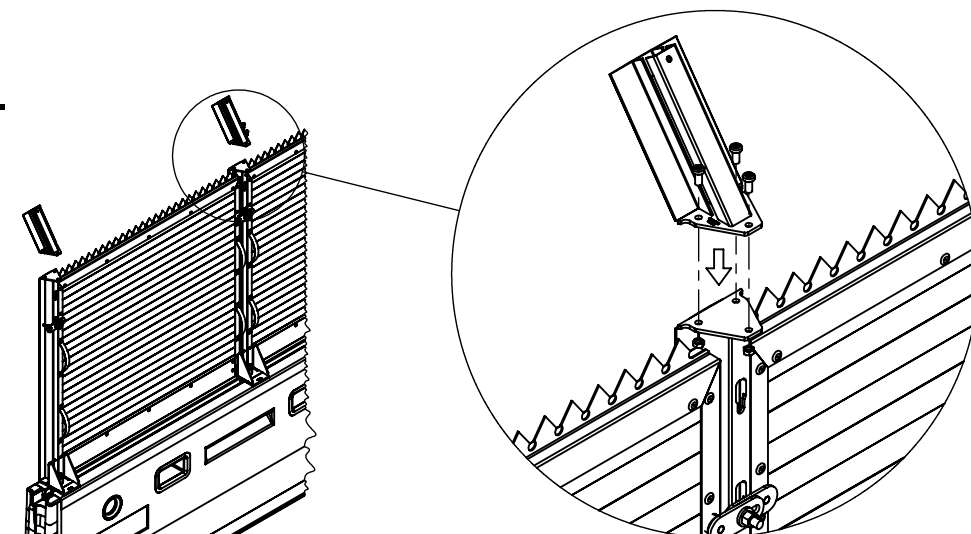


Torx T30

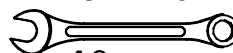


Montage Taggtråd

1.

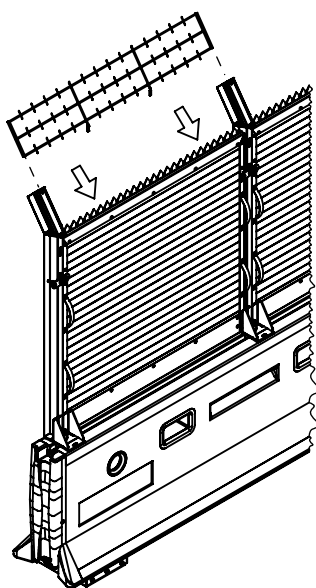


Torx T40

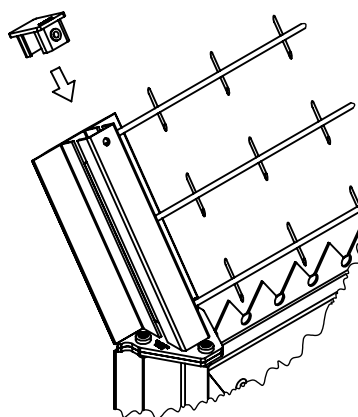


13 mm

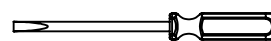
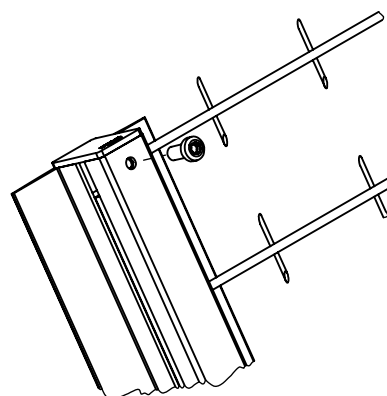
2.



3.

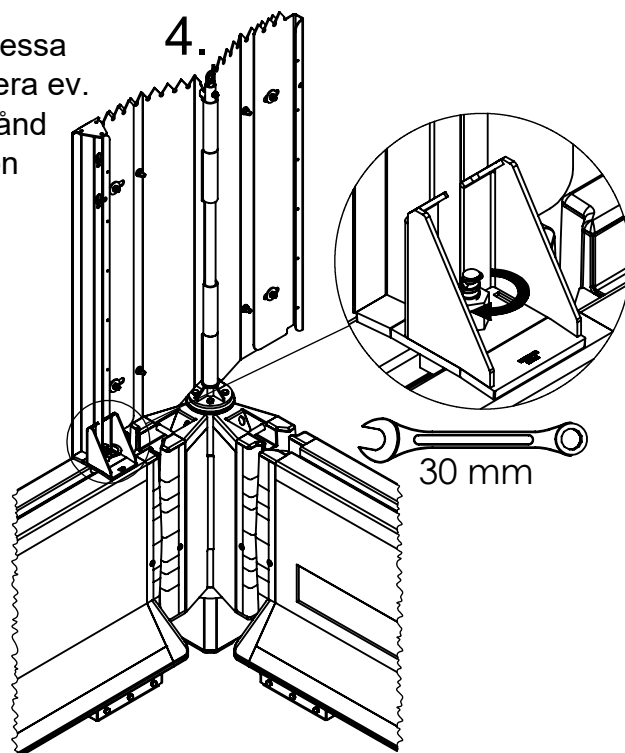
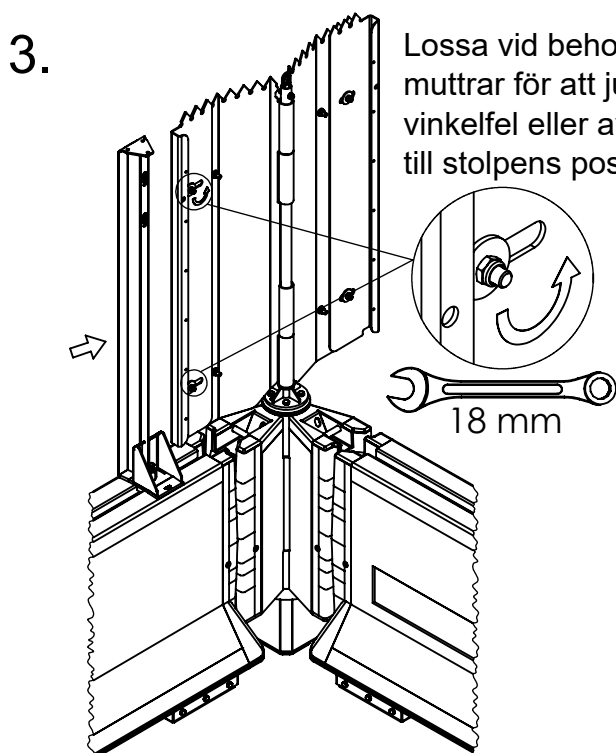
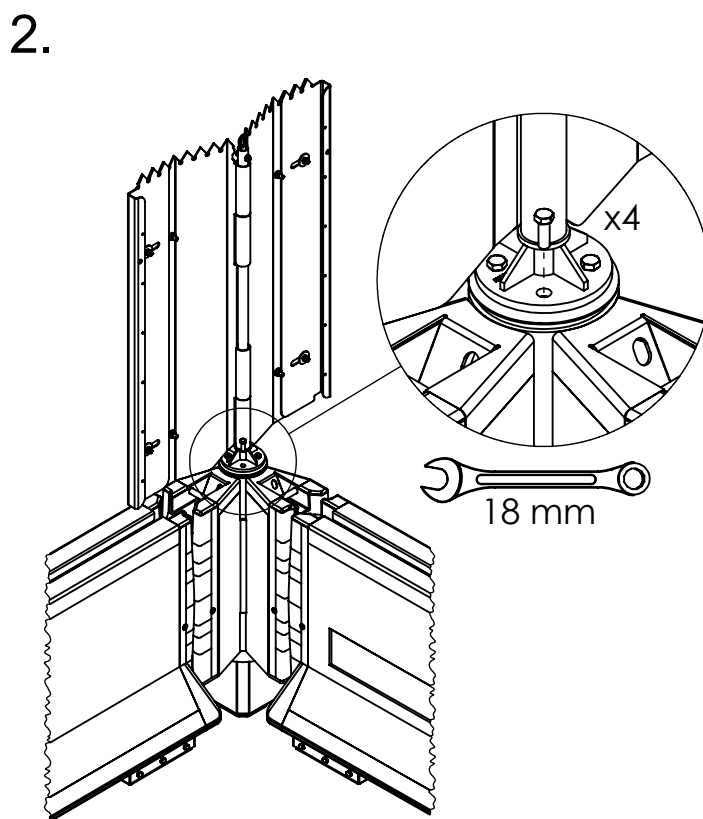
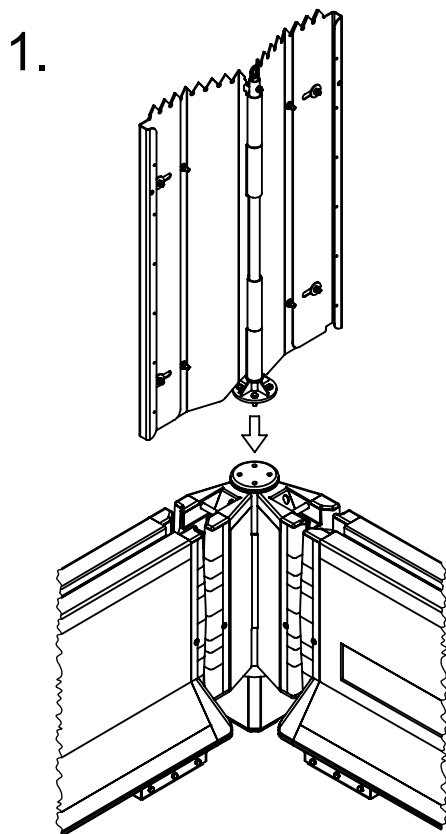


4.



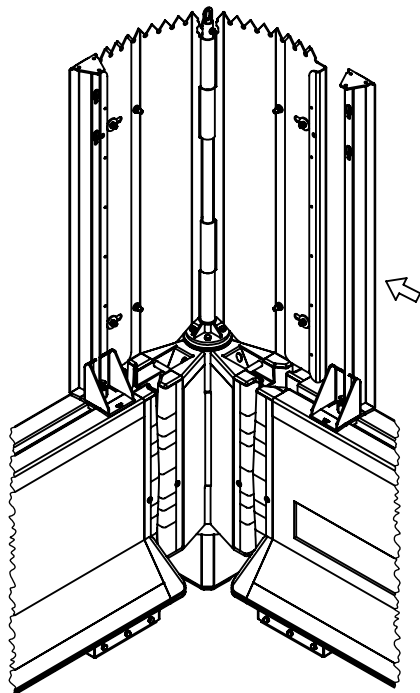
Torx T30

Montage Hörn

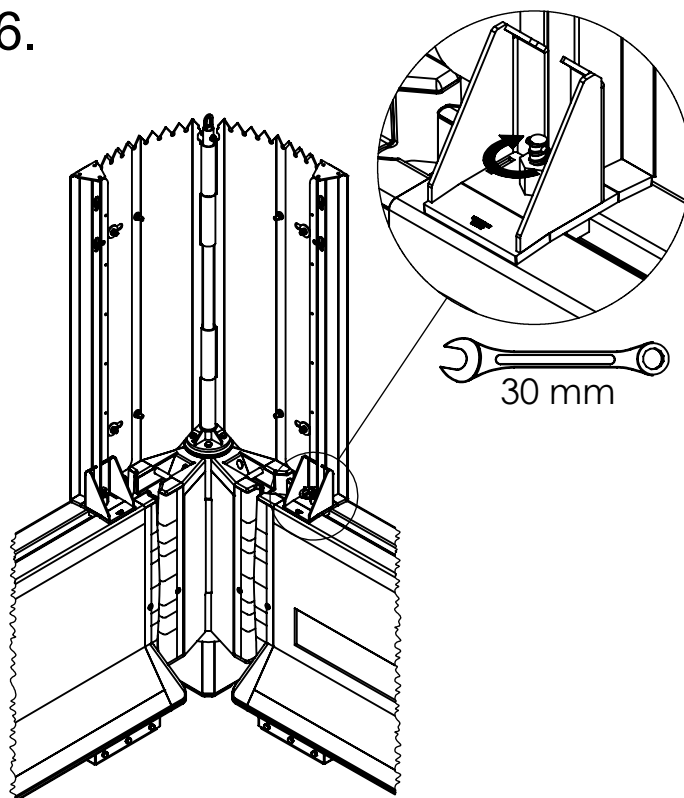


Montage Hörn

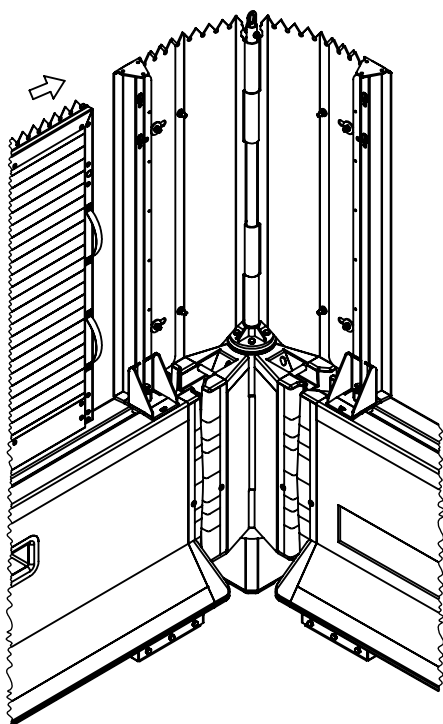
5.



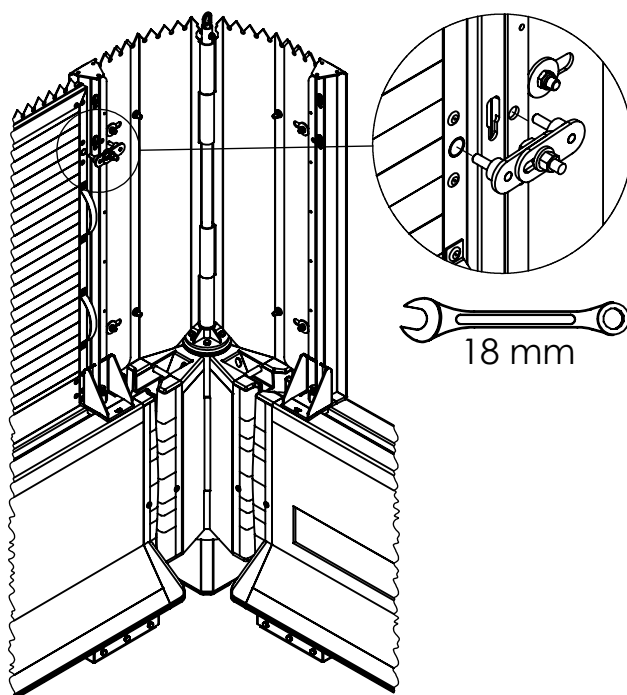
6.



7.

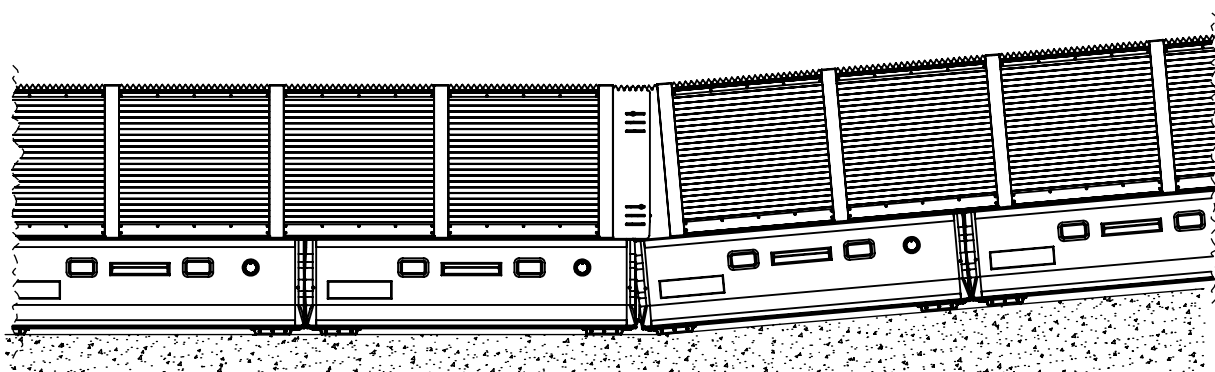
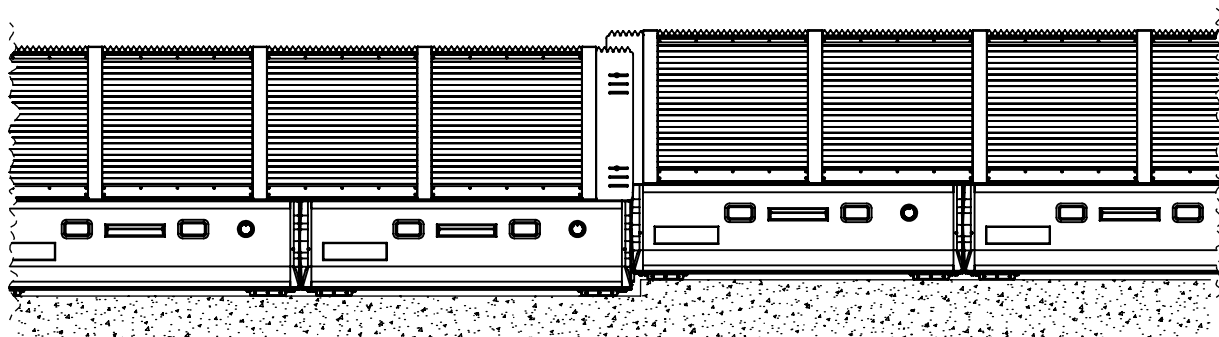


8.

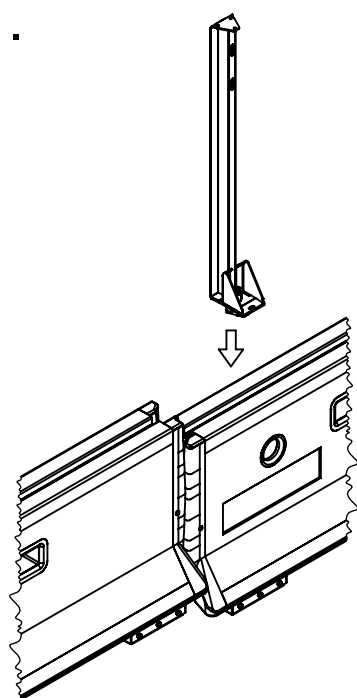




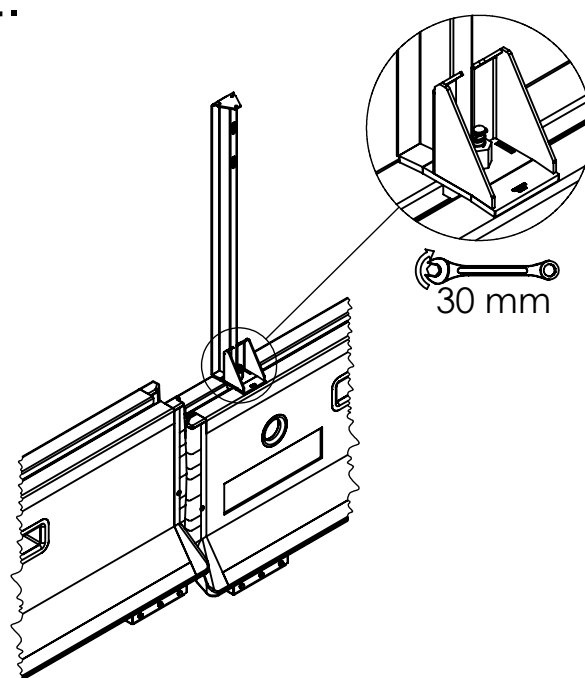
Montage skarvpanel



1.



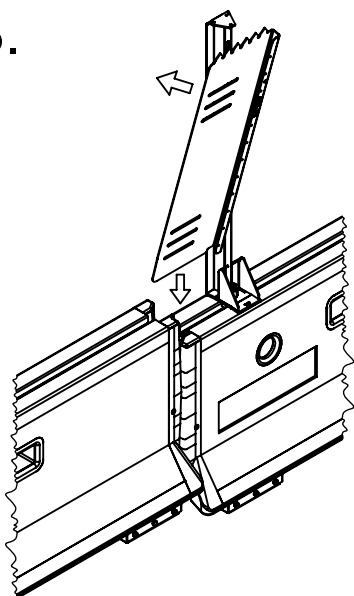
2.



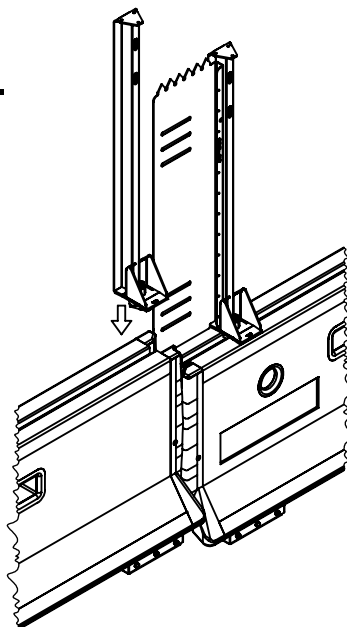


Montage skarvpanel

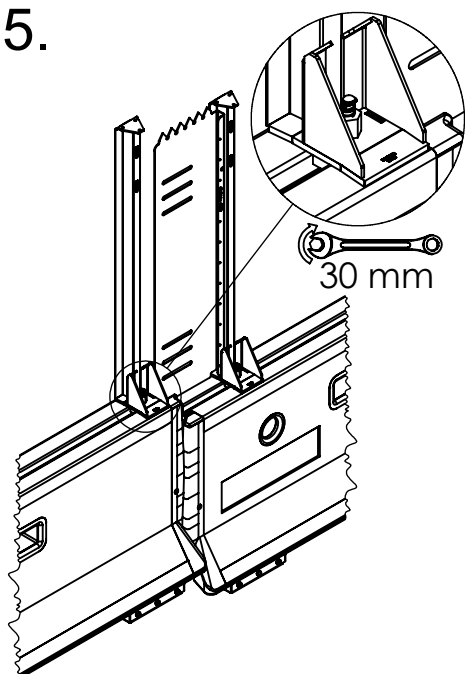
3.



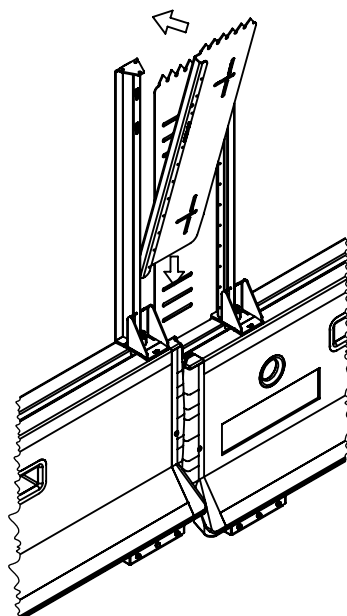
4.



5.

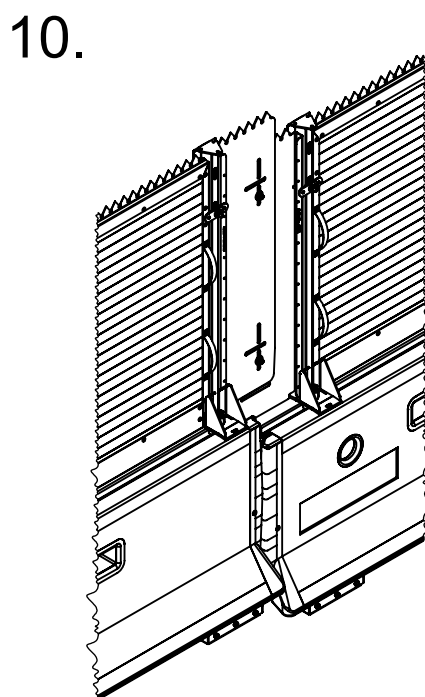
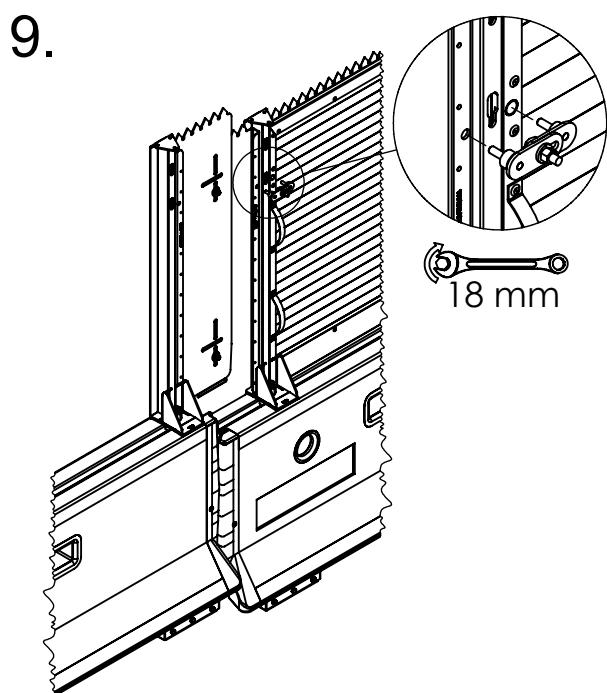
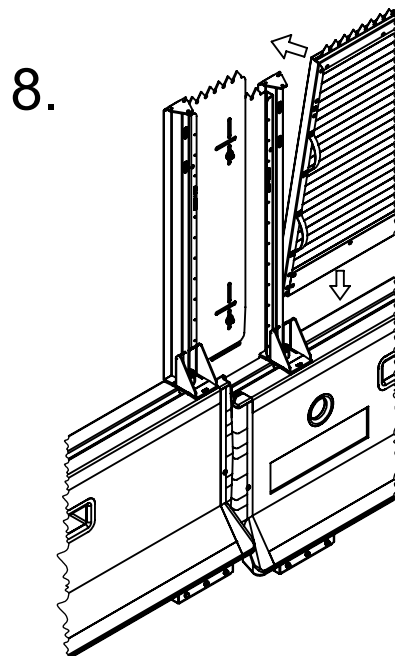
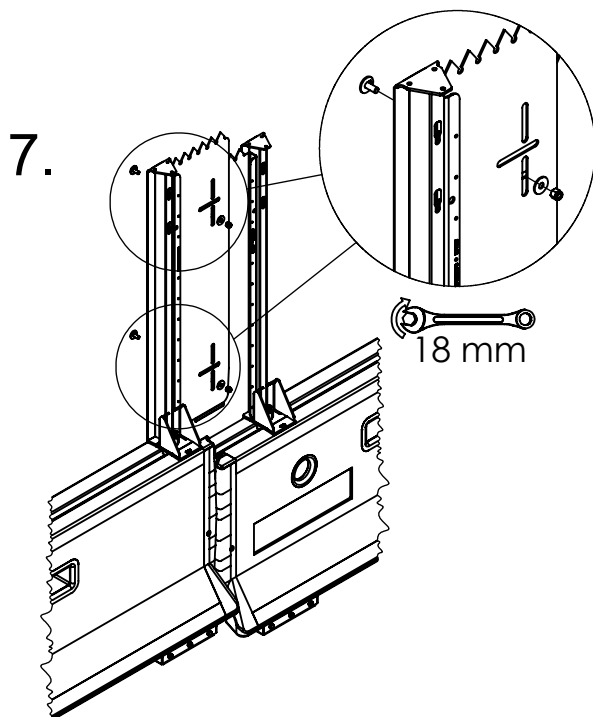


6.





Montage skarvpanel







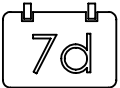


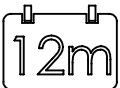


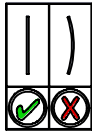




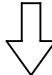


GENERELLT

- Läs alltid igenom tillverkarens anvisningar för att säkerställa att produkten används på ett korrekt och säkert sätt.
- Vid oklarheter, kontakta tillverkaren eller aktuellt säljställe.
- Blanda aldrig produkter av olika fabrikat med varandra.
- Respektera alltid specificerade belastningsbegränsningar.

FÖRVARING

- Förvara i möjligaste mån produkterna i icke-korrosiv miljö.
- Tänk på att förvara produkterna på enligt tillverkaren avsett vis exempelvis vid stapling för att minimera risken för skador i samband med vältnig eller liknande.

 Teknisk information	 Vikt	 Nm Momentdra skruvförband
 Inspektera	 Återvinning	 Lossa skruvförband
 Inspektionsintervall i dagar	 Korrekt	 Max tillåten vindhastighet
 Inspektionsintervall i månader	 Inkorrekt	 Kraft
 Kontrollera rakhet	 Se upp!	 Moment
 Kontrollera sprickbildning	 Drag åt skruvförband	 "Trä i"