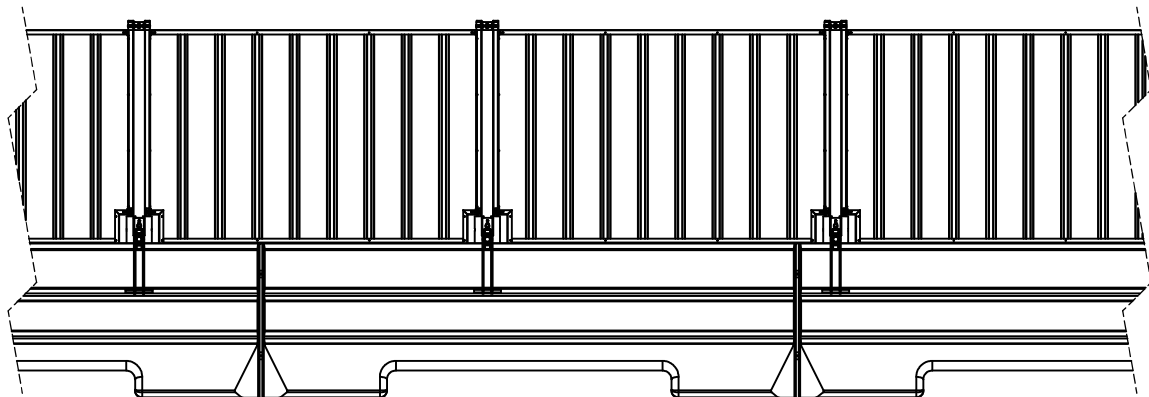


Wxsafe panel

Simpel och säker

Wxsafe panel är det simpla och snabbmonterade system för insynsskydd och avstängning. Tving och panel är allt som behövs för att montera på GP-linken.

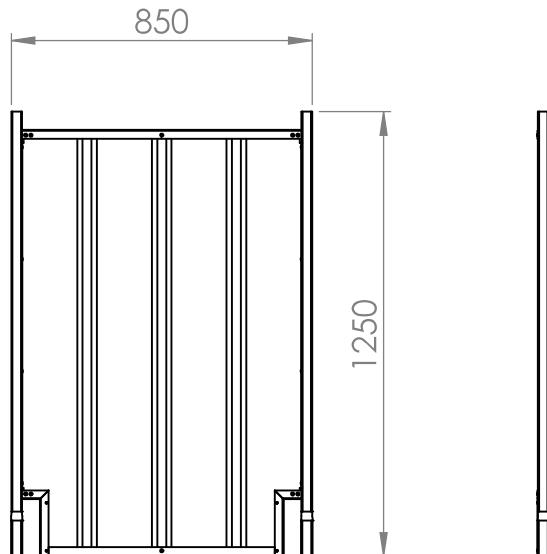


Wxsafe panel

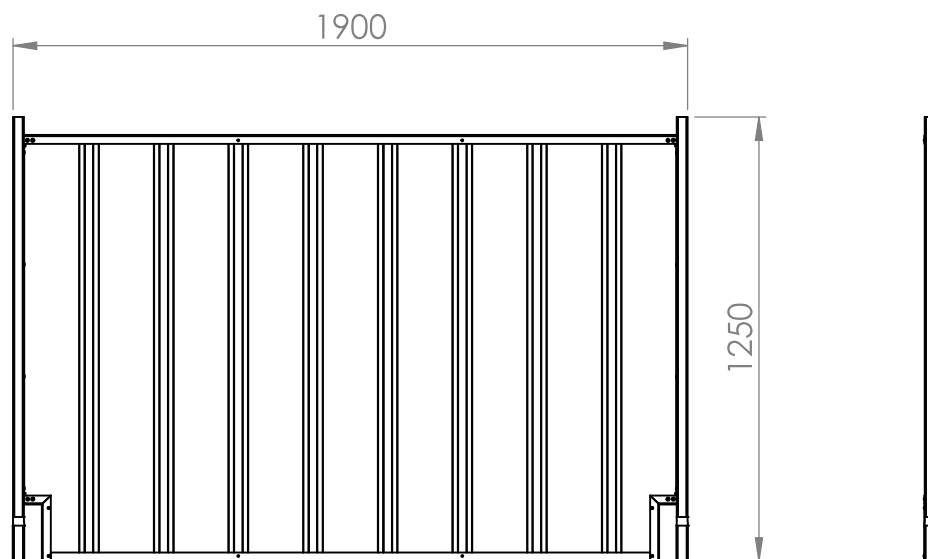
- Simpel
- Få komponenter
- Snabbt och lätt montage
- För insynsskydd eller avstängning
- Anpassad för montage på GP-Link betongbarriär
- Totalhöjd strax över 2 meter
- 1.9 och 0.85 meters panelsektioner
- Panelvikt: 19kg

Wxsafe panel

Komponenter



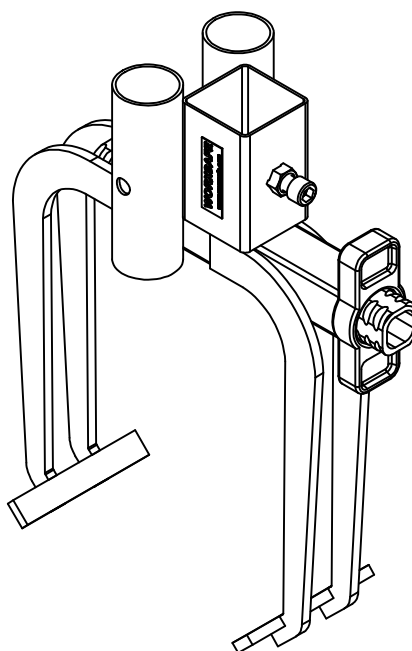
Panelsektion 850
Artnr: 831817
Vikt: 14kg



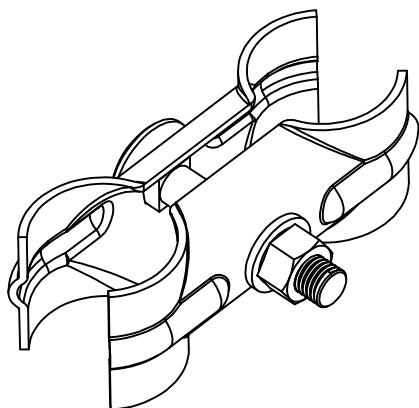
Panelsektion 1900
Artnr: 831806
Vikt: 18kg

Wxsafe panel

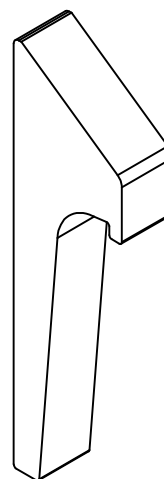
Komponenter



Tving
Artnr: 830863
Vikt: 6,0kg



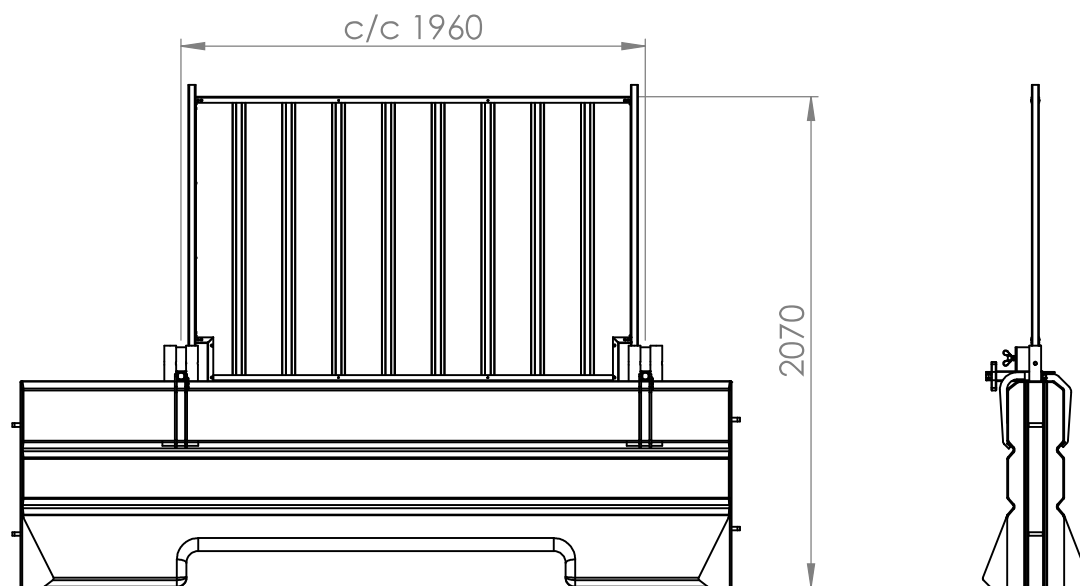
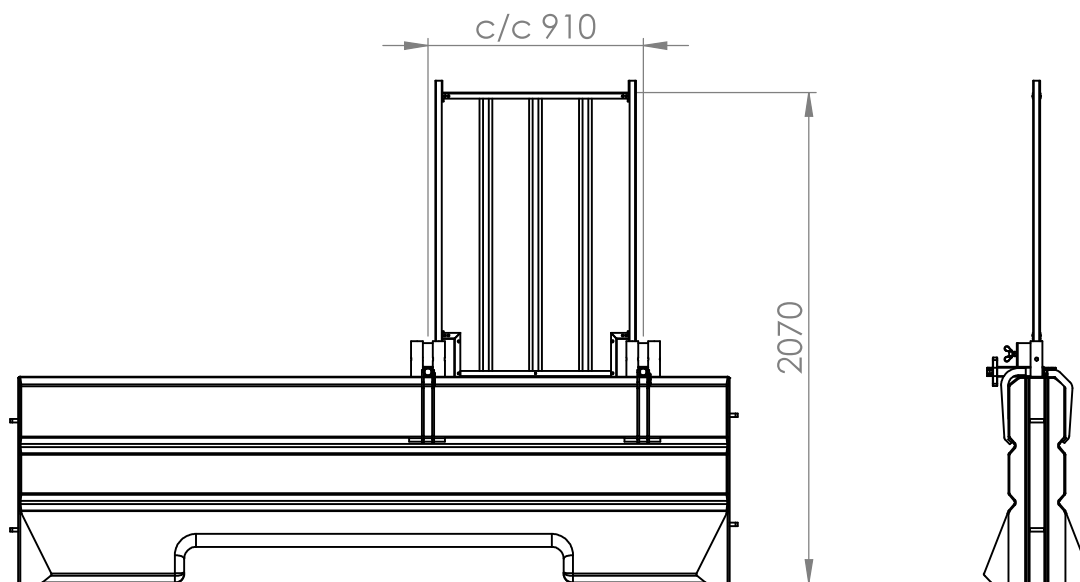
Koppling
Artnr: 832145
Vikt: 0,1kg



Kil
Artnr: 832049
Vikt: 0,06kg

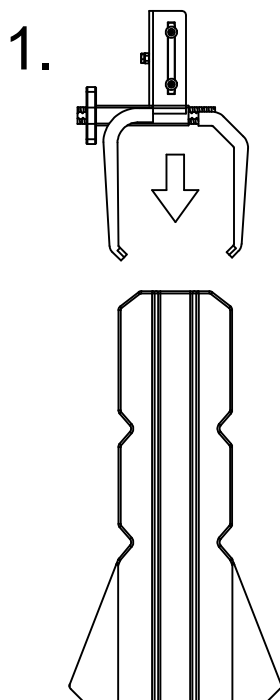
Wxsafe panel

Yttre mått och c/c

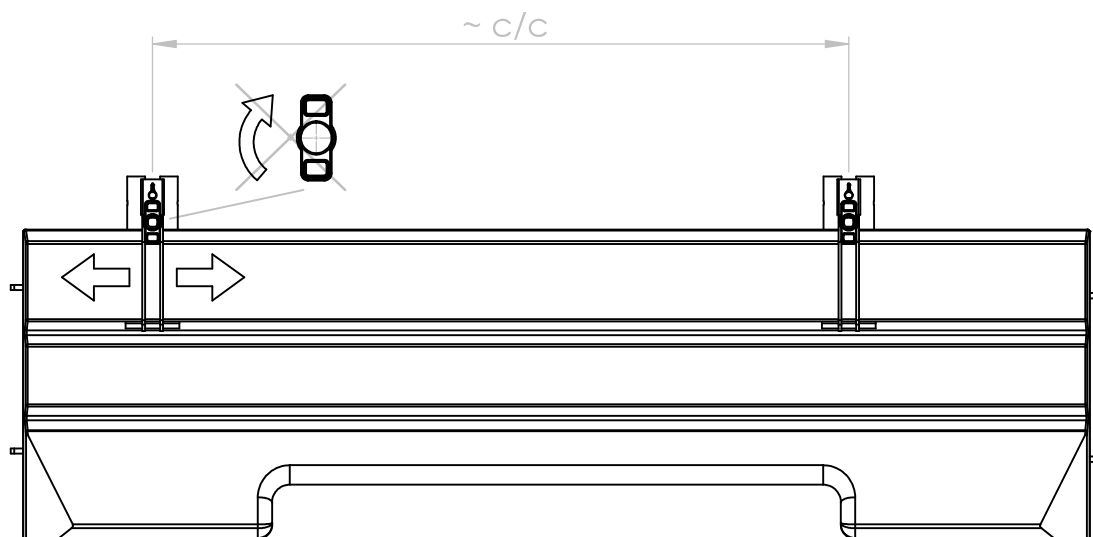
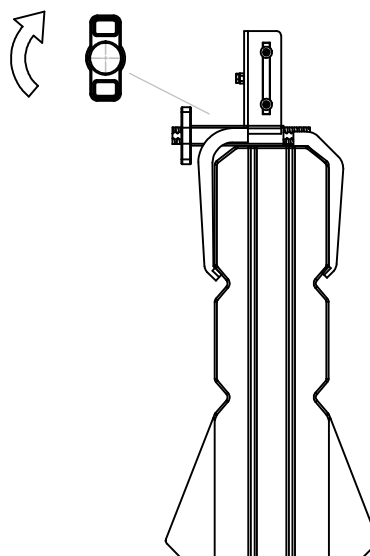


Wxsafe panel

Montering



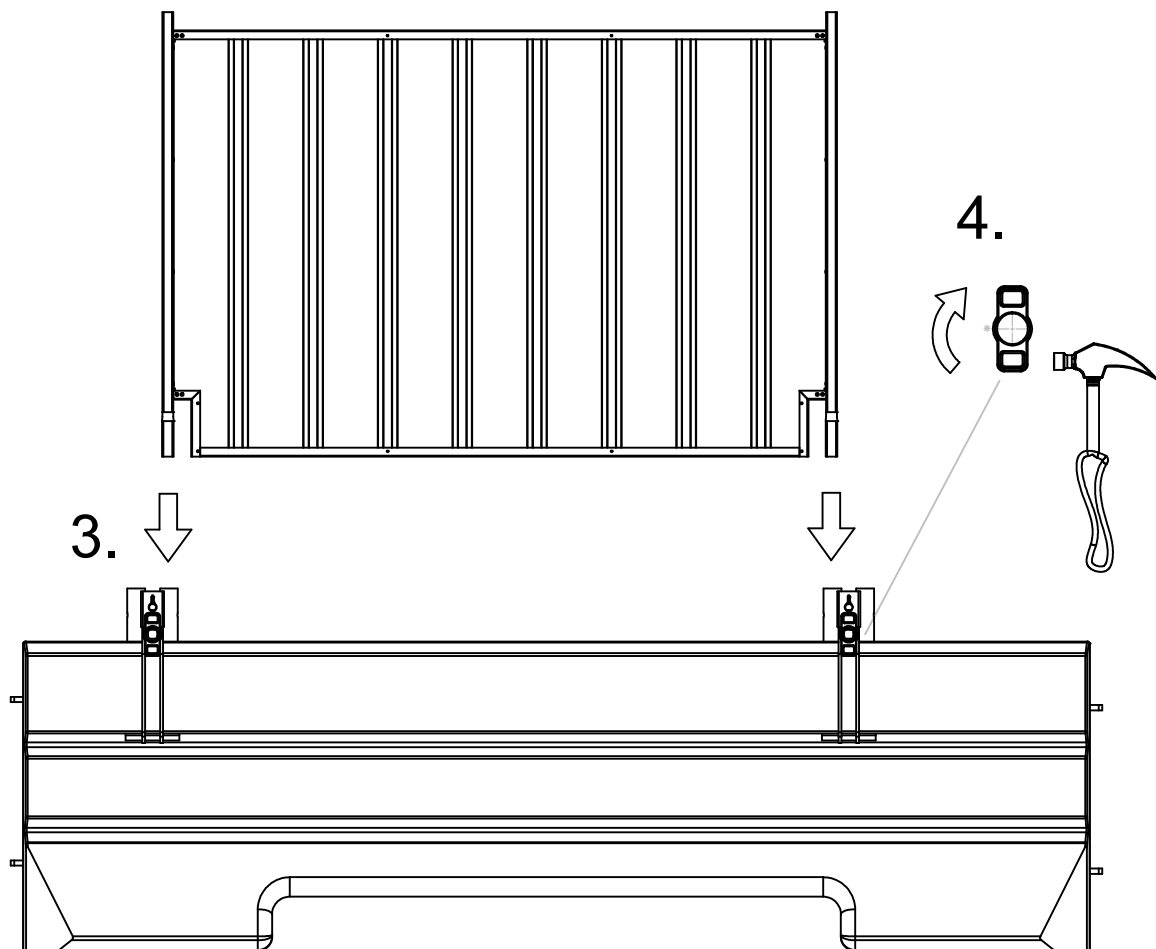
2. Spänn tvingarna så att de går att skjuta i sidled för justering.



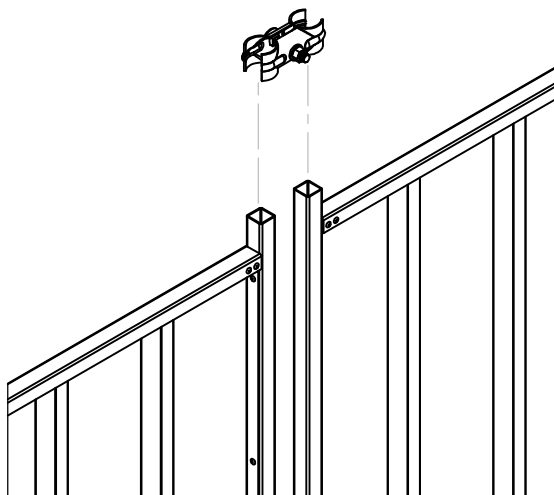
Wxsafe panel

Skarvar

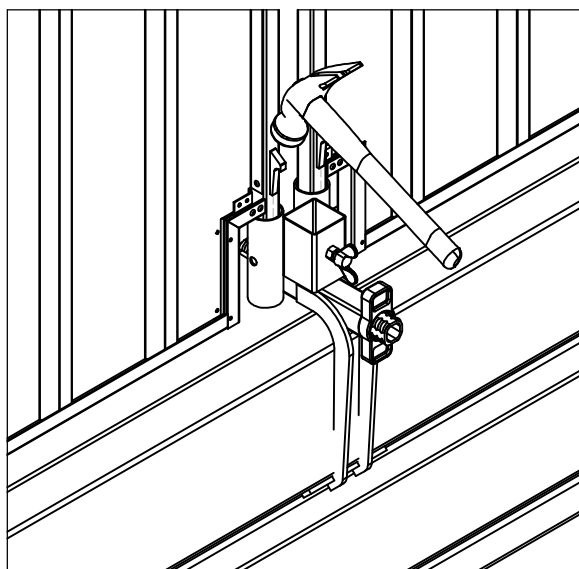
3. Placera panelen i tvingarna i de cirkulära rören.
4. Spänn därefter fast tvingen ordentligt, använd hammare.



Wxsafe panel



5. Montera kopplingen runt stolptopparna.

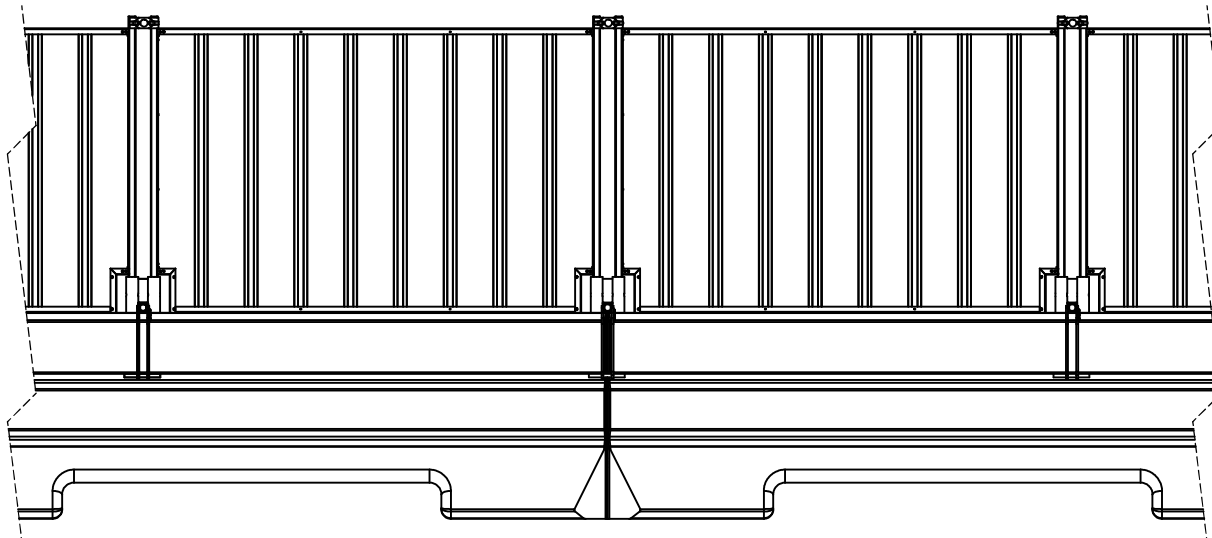


6. Slå i kilen i stolphyllsan.
Detta reducerar skallrande ljud.

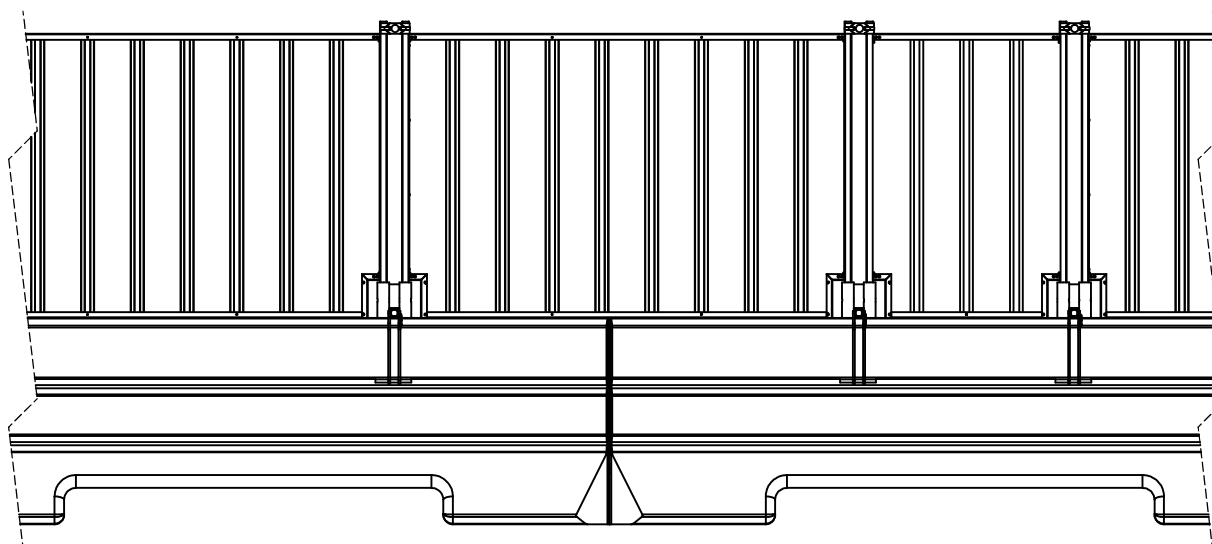
Wxsafe panel

Skarvar

! Undvik att sätta tvingen över en skarv.



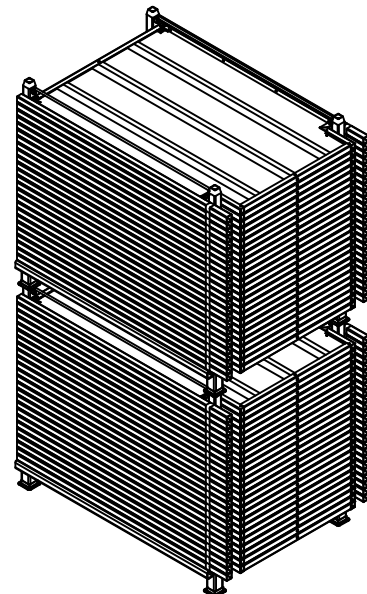
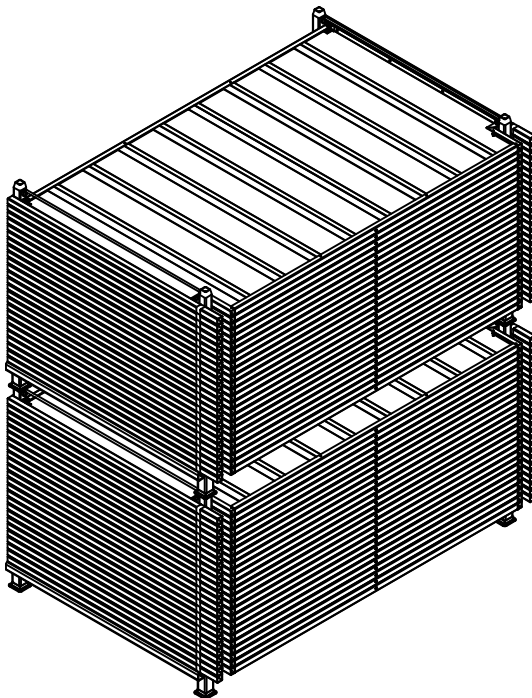
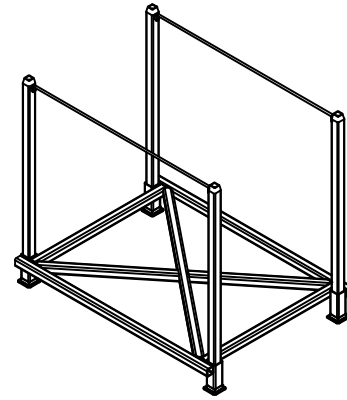
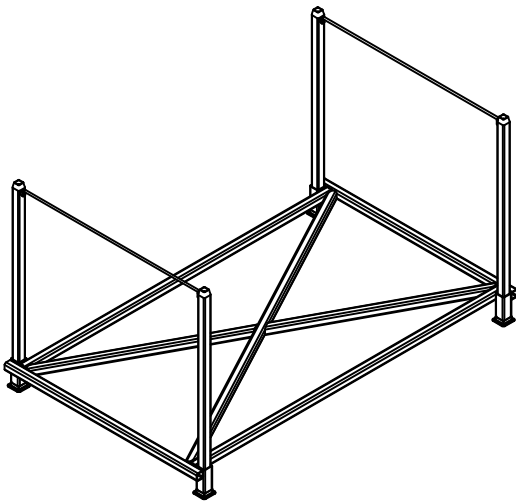
! Använd den korta panelen för att förskjuta tvingen över skarv.



Wxsafe panel

Transport

- 25 st paneler per box
- Helpanelsbox
- Halvpanelsbox
- Max 2 boxar i höjd



Wxsafe panel

