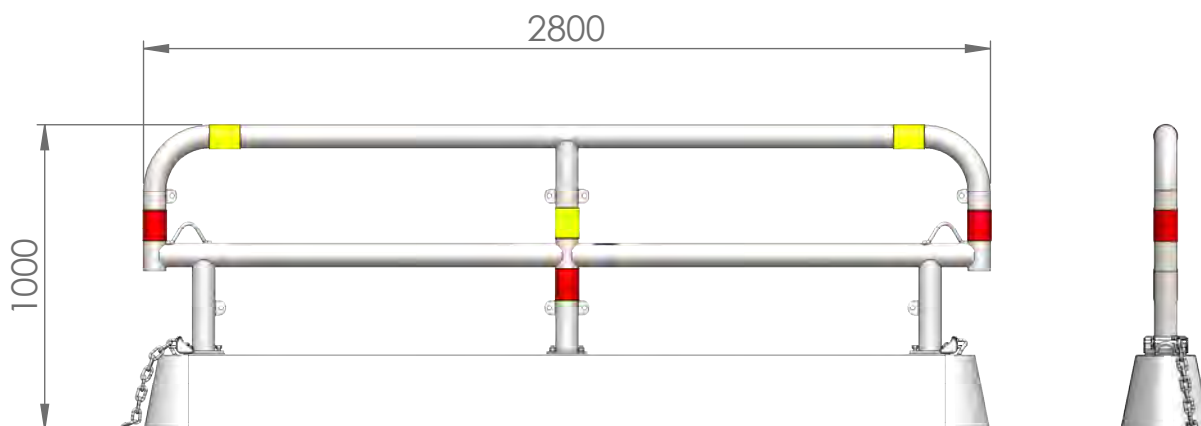


TA-Balk MkIII 830460

Tung avstängning för temporär avspärning

Äntligen finns det ett fallskydd på marknaden som helt lever upp till Europastandarden för skyddsräckessystem. Worxsafes TA-balk uppfyller alla krav till punkt och pricka och kan i framtiden helt ersätta andra avspärningsanordningar. En tung och säker lösning.



TA-Balk 2,8

- Ny utgåva som uppfyller standard EN 13374-A
- Robust stålkonstruktion med betongballast.
- Räckesdel i fullbredd för att minimera öppningar.
- Förberedd med fästen för extra tillbehörssträvor
- Kopplas ihop med kedja
- Varmgalvad.
- Vikt 412 kg.

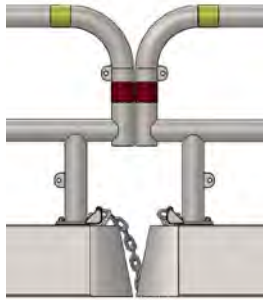
Standard EN 13374

Om det föreligger fallrisk ska ett fallskydd användas. Hur fallskyddet ska se ut regleras av Europastandard 13374-Temporära skyddsräckessystem. Standarden ska säkerställa att ingen kan ramla förbi räcket.

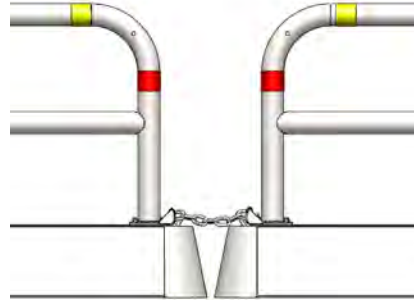
Fallskyddet ska bland annat ha en fotlist som är minst 150 mm hög. Det ska också ha en minsta totalhöjd på 1 m. Horisontella öppningar får vara max 120 mm och vertikala öppningar får vara max 120 mm och vertikala öppningar max 470 mm. Standarden specificerar också tre olika lastklasser: A, B och C. Worxsafe TA-Balk uppfyller klass A som syftar till att:

- Stödja en person som lutar sig mot räcket och tillhandahålla handstöd.
- Kollektivt stoppa en person som faller eller går emot räcket på ett arbetsplan med upp till 10° lutning.
- Klass A definieras av ett statiskt test som är uppdelat i ett fall med maximal vindlast på 600 N/m² (32 m/s) samt en lastkombination med 200 N/m² vindlast tillsammans med punktbelastningar på utvalda delar av räcket som simulerar fall mot räcket.

TA-Balk MkIII 830460



Ny design uppfyller EN 13374-A



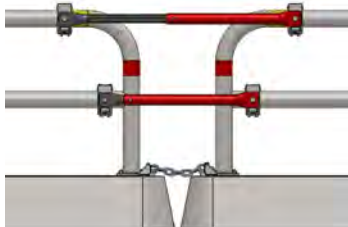
Tidigare design

Uppgraderingsstag:

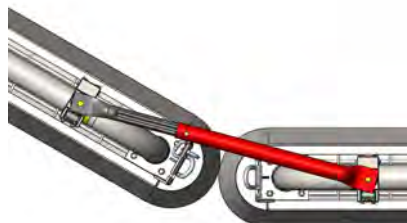


Ihopkopplingsstag 831095

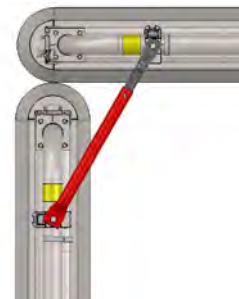
- Gör att äldre TA-Balkar kan uppfylla standarden EN 13347-A.
- Förankrar TA-Balkar i varandra på ett skert sätt.
- Möjlig att använda både med nya och gamla TA-Balkar tack vare teleskopisk funktion.
- Möjliggör även vinklad ihopkoppling av TA-Balkar
- Robusta, vridbara skruvkopplingar.



Äldre TA-Balk



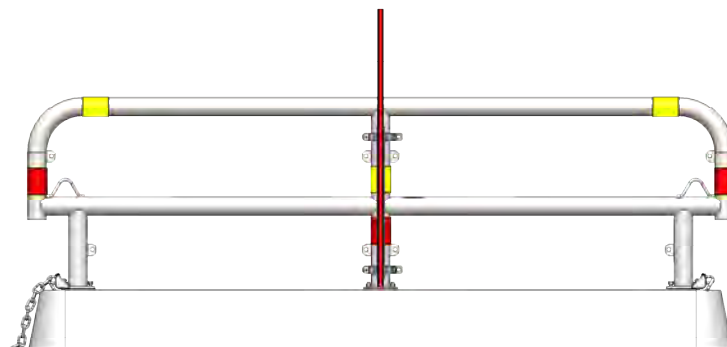
Vinklad ihopkoppling



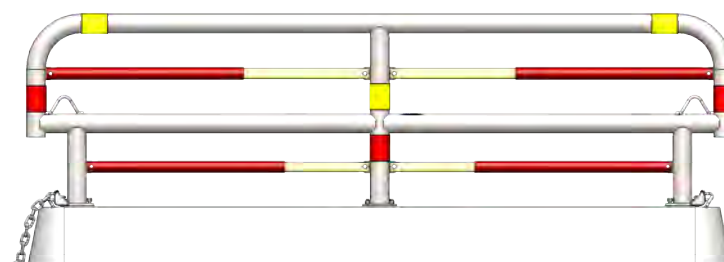
Hörnlösning

TA-Balk MkIII 830460

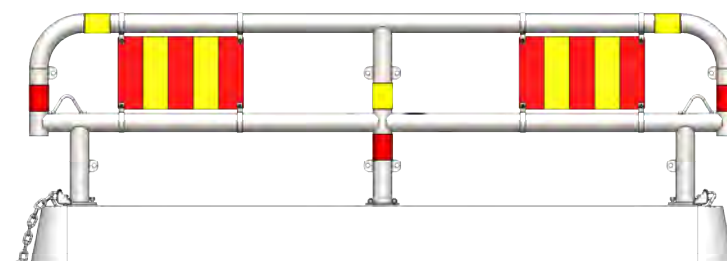
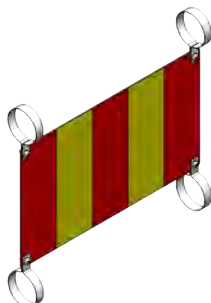
Tillbehör



- **Hållare för stor reflexskylt 831059. (skylt ingår ej)**



- **Extrasträvor 831112 (Åtgår 4 st) ger öppningar mindre än 140 mm.**



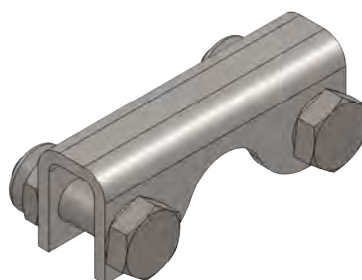
- **Reflexkit 830589. (Åtgår 2 st). Inkl. montagedetaljer.**

TA-Balk MkIII 830460

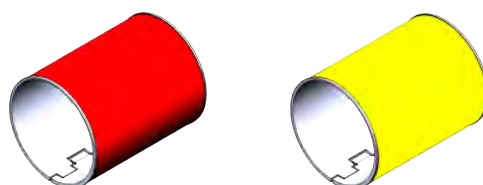
Reservdelar



- **830571 Kedja 0,5 m**



- **830570 Kedjelås**



- **Reflex**
831544 Röd
831545 Gul