



Heintzmann Sicherheitssysteme GmbH & Co. KG

Monteringsanvisning

för skyddsanordningen

DUO-RAIL[®]

**konfigurationsnivå K
(baselement)**

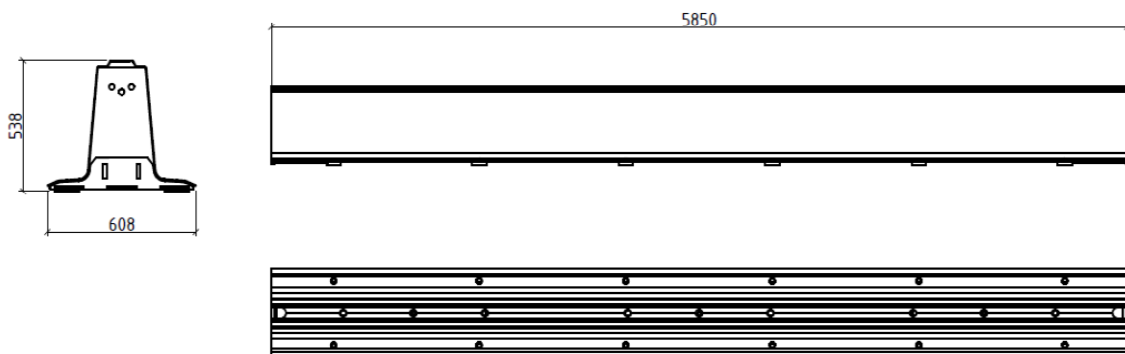
kapacitetsklass T1 och T2



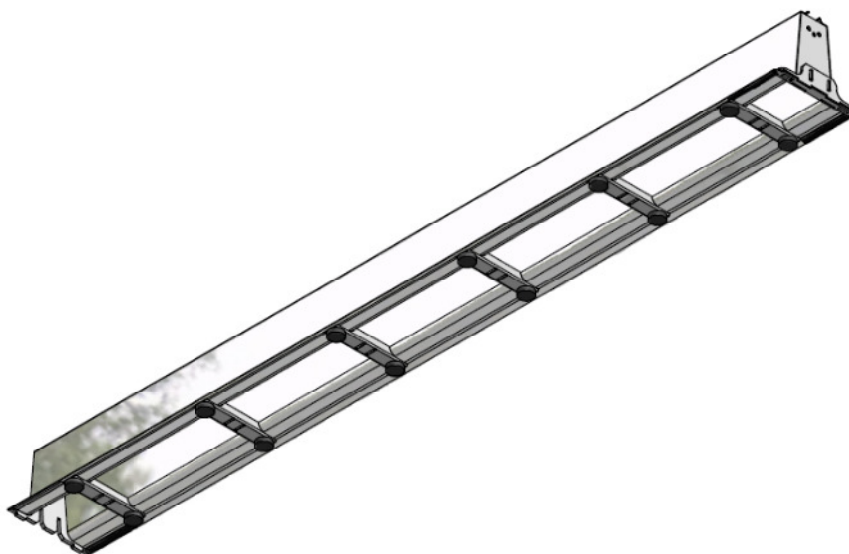


1. Systembeskrivning av DUO-RAIL konfigurationsnivå "K"

DUO-RAIL-systemet har en moduluppbyggd konstruktion som uppfyller olika krav på kapacitetsklass och arbetsbredd. Systemet består av baselement med dimensionen 5,85 x 0,60 x 0,54 m. Denna konfiguration kallas "K". Baselementen ansluts till varandra med ett snabbkopplingsystem och placeras på vägbanan.



DUO-RAIL® stomme





2 Allmänt

I samband med transport, montering och demontering måste gällande nationella bestämmelser (t.ex. avseende arbetarskydd, farligt gods, lastsäkring, säkerhet vid vägarbete och trafikregler) observeras.

Montörerna ska bära personlig skyddsutrustning som exempelvis reflexkläder, skyddsskor, skyddshjälm och skyddshandskar.

Under monteringen måste instruktionerna i monteringsanvisningen följas för att säkerställa att produkten uppnår prestandan vid inspektioner enligt DIN EN 1317-2.

Under lastning och lossning måste alla generella bestämmelser följas. Endast personal med lämplig teknisk utbildning och erfarenhet får utföra detta arbete.

3. Transport, lastning och lossning

För att underlätta monteringen levereras baselementen (5,85 m) som förmonterade enheter på 11,7 m.

Under transporten måste det säkerställas att elementen skyddas mot skador med trämaterial och/eller kantskydd.

De enskilda elementen i konfigurationsnivå K väger 410 kg och de förmonterade, 11,7 m långa enheterna väger 820 kg.

Elementen bör helst levereras med lastbil utrustad med kran. Det går även att lasta och lossa elementen med annat fordon utrustat med kran.

Vi rekommenderar att den speciella hydrauliska gripenheten för systemet används.



Exempel på gripenhet



Om kedjor eller rep används i stället för den hydrauliska gripenheten är det viktigt att elementen inte svänger över vägbanan och in i passerande trafik.

Dessutom är det endast tillåtet att använda lyftlinor som garanterar en säker hantering utan risk för skador.

Lyft av förmonterade element



Lyft av enskilda element



Om elementen, på grund av en optimering av transportkapaciteten, levereras och lossas upp och ned måste de sättas ned på marken (med kantskydd) innan de vänds. Se till att elementen inte okontrollerat välter åt sidan.

4. Förberedelser för systemet



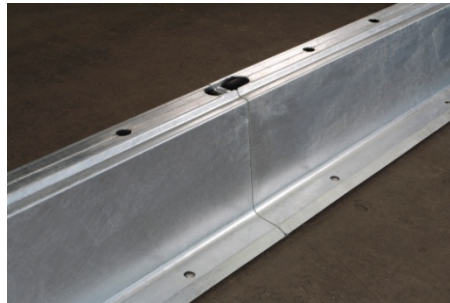
Innan elementen flyttas rekommenderar vi att den avsedda uppställningsplatsen markeras på vägbanan.

Om elementen ska anslutas till befintliga konstruktioner (t.ex. betongbarriärer eller pålsystem) bör monteringen helst börja vid anslutningen.

När det första elementet monterats, monteras övriga element i tur och ordning.

Se till att elementen lyfts upp på så vis att båda elementen ligger så parallellt till varandra som möjligt.

Elementen ska helt snäppa fast i varandra.



Om det är svårt att uppnå en låsning på grund av att vägbanan är ojäm kan en bändstång användas för att lyfta systemets bas och därigenom underlätta låsningen av elementen.



Systemets minsta längd är 117 m.

När elementen låsts till varandra monteras en skruv M20 x 70 DIN 933 8.8 (fvz) och mutter mitt i anslutningen. Skruven sätts in uppifrån via monteringsöppningen och dras åt med spärr- eller blocknyckel.



M20x70 8.8 DIN933

6. Montering av start- eller slutsektioner

Systemet startas och avslutas med start- respektive slutelement.

Vi rekommenderar att start- och slutelementen förankras med förankringsjärn för asfalt eller mark, även om förankringsjärn inte krävs enligt testning i enlighet med standarden DIN EN 1317-2.

Om start- och slutelementen ska förankras krävs fyra borrhål per start- och slutelement. Borrhålen ska ha en diameter på 30 mm och vara minst 400 mm djupa. När borrhålen blåsts igenom drivs fyra förankringsjärn in fram till anslag.



Innan hålen borrar måste det säkerställas att inga försörjningsledningar (elkablar och liknande) berörs.

Sådana detaljer ska stämmas av med tillverkaren innan systemet monteras.



7. Anslutning av DUO-RAIL[®] till andra skyddsanordningar

Anslutningsdelar från tillverkaren får endast användas om de är avsedda för anslutning av systemet till befintliga skyddsanordningar (t.ex. stålräcken och betongbarriärer).

Sådana detaljer ska stämmas av med tillverkaren innan systemet monteras.

8. Tillbehörskomponenter

Det är endast tillåtet att använda tillbehör (t.ex. bländskydd och reflexer) som godkänts av tillverkaren.

9. Systemkontroll innan trafiken släpps på

Innan projektet med ett monterat system slutförs, måste det säkerställas att alla element har kopplats ihop korrekt och att skruvarna monterats i anslutningarna. Se även punkt 4.

Obs! Om elementen inte kopplats ihop på rätt sätt går det inte att montera skruven i anslutningen.

10. Demontering

Systemet demonteras genom att skruvarna tas bort från anslutningen varefter elementen lossas. Se samtidigt till att elementen är så parallella till varandra som möjligt. Om elementen kärvar något går det att underlätta lossningen genom att knacka på den övre kanten i anslutningen med en stor plasthammare.

11. Återanvändbarhet och reparationer

DUO-RAIL[®]-systemets komponenter kan återanvändas för nya konstruktioner, förutsatt att komponenterna inte har synliga deformationer och/eller skador (visuell kontroll krävs).

Använd endast originaldelar för reparationer.

Systemkomponenter som inte längre kan användas (skadade) måste kasseras.